



1. Назначение

Петли СТН-1600 предназначены для установки на двери, изготовленных из ПВХ (пластиковых) профилей.

2. Технические данные

- 2.1. Диапазон регулирования перемещения двери в горизонтальном направлении ± 5 мм;
- 2.2. Диапазон регулирования перемещения двери в вертикальном направлении +5, -3 мм;
- 2.3. Диапазон регулирования прижима двери $\pm 2,5$ мм;
- 2.4. Грузоподъемность (расчетный вес двери см.п.5.1) не более 120 кг;
- 2.5. Климатическое исполнение изделия УХЛ 1 по ГОСТ 15150.

3. Комплектность (см. рис.1)

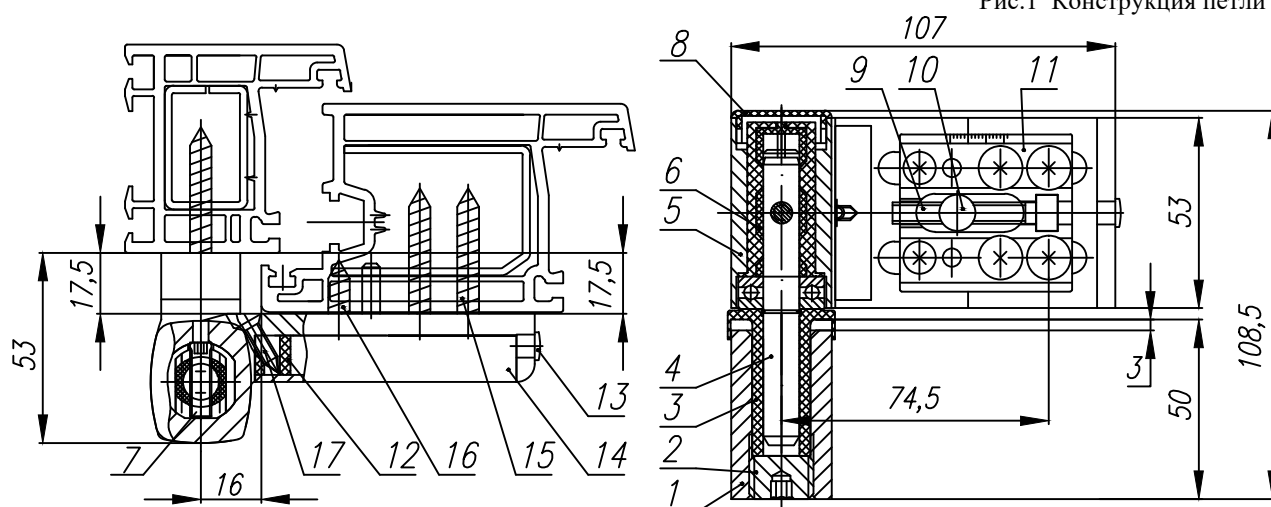
Позиция	Наименование	Кол-во	Позиция	Наименование	Кол-во	Позиция	Наименование	Кол-во
1	Корпус	1	8	Заглушка	1	15	Винт 6x40	6
2	Винт	1	9	Винт	1	16	Винт 5x20	2
3	Втулка	1	10	Штырь	1	17	Винт 4x16	1
4	Ось в сборе	1	11	Накладка	1	--	Инструкция*	1
5	Полупетля	1	12	Пластина	1			
6	Втулка	1	13	Пробка	1			
7	Винт	1	14	Крышка	1			

* в электронном виде на сайте-производителя

4. Конструктивные особенности

- 4.1. Полупетли и наклейки изготовлены из прессованного алюминия;
- 4.2. Радиальная нагрузка передается через пару трения "нержавеющая сталь-полиамид";
- 4.3. В механизме петли используется упорный подшипниковый узел, который обеспечивает надежную работу петли на весь период гарантийной эксплуатации;
- 4.4. Петля поставляется в собранном виде для правого типа открывания двери.
- 4.5. Противовзломная пластина 12 (см. рис.1) предотвращает несанкционированное снятие крышки 14 с петли.

Рис.1 Конструкция петли



5. Подготовка к монтажу

- 5.1. Определить количество петель и вариант их установки в зависимости от условий эксплуатации двери;
- Важным фактором в определении требуемого типа петель и их количества является правильное определение веса двери. Когда ведется подсчет, необходимо включить в расчетный вес, помимо веса самой створки и стеклопакета, также вес комплектующих (замков, ручек и т.д.).
- В тоже время расчетный вес двери должен быть соотнесен и с другими факторами, при этом должны быть сделаны необходимые поправки (см. табл.1).

Таблица 1

Фактор	Поправка на вес
Двери оборудованы доводчиком	+20%
Двери оборудованы доводчиком, с фиксацией в открытом положении	+50%
Двери подвержены сильным ветровым нагрузкам	+10%
Двери могут быть подвержены дополнительным физическим нагрузкам	+10%

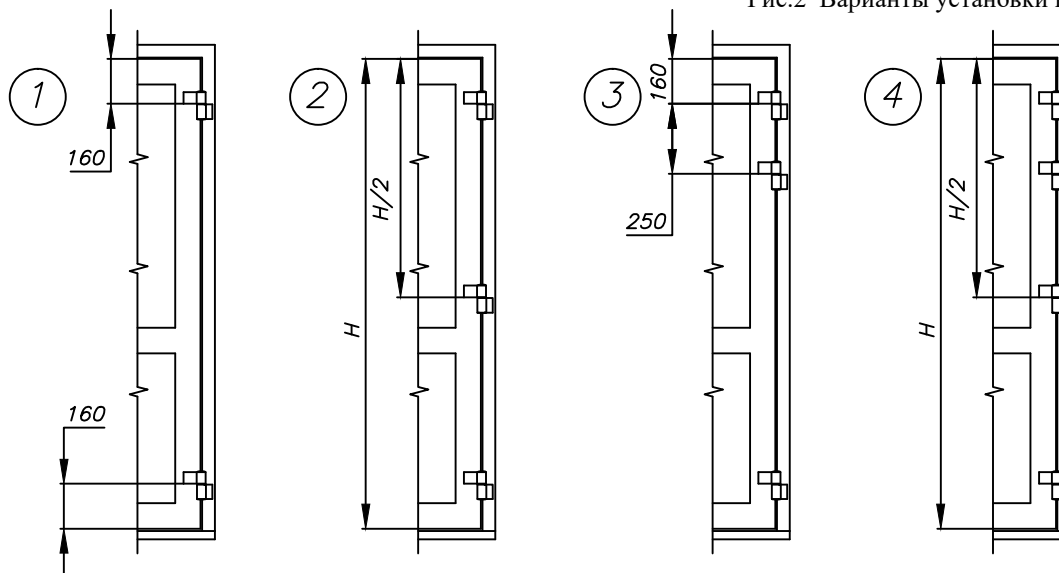
Примечание: Установка дополнительных петель необходима для более равномерного прижима двери, а также для увеличения износостойкости петель и не дает увеличения разрешенного веса двери.

Определив расчетный вес двери и размеры створки, с помощью таблицы 2 выбрать вариант установки и количество петель.



Частота эксплуатации	Кол. открываний в день	Расположение двери	Максимальные размеры створки (НхВ), мм	Кол. монтируемых петель, шт	Вариант установки см. рис.2
Ограниченное и среднее	0–350	В жилых домах, коммерческих и промышленных объектах без интенсивного использования	2100x1250	2	1
			2500x1250	3	2
Интенсивное	351–4000	Основные входы в жилые дома, помещения общественных зданий и магазинов	2100x1250	3	3
			2500x1250	4	4

Рис.2 Варианты установки петель



- 5.2. Подобрать петлю по типу открывания двери (левое или правое); При необходимости петли перебрать. Для этого:
5.2.1. Снять с полупетли 5 заглушку 8, вынуть ось в сборе 4, установить ось в сборе с обратной стороны полупетли до упора, установить заглушку 8.
5.3. По кондуктору СТН–1142 в стойках двери и проема выполнить отверстия сверлом $\varnothing 5$ мм, четыре отверстия в раме, шесть отверстий в створке, соблюдая тип открывания (правое или левое) согласно рис.3;

6. Монтаж

- 6.1. Установить рамную часть петли (корпус в сборе 1) и закрепить винтами 6x40 поз.15 (см. рис.1) усилием затяжки 6...7Нм;
6.2. Ось 4 в створочной части петли совместить с рамной частью петли. Установить створочную часть петли и закрепить винтами 6x40 поз.15 усилием затяжки 6...7 Нм, дополнительно закрепить винтами 5x20 поз.16 усилием затяжки 4...5 Нм;
6.3. Установить противовзломную пластину 12 в крышку 14, так чтобы паз был направлен в сторону регулировочного винта 9. Установить крышку 14 на петлю и закрепить винтом 4x16 усилием затяжки 2...3 Нм;
6.4. Установить на петлю крышку 8 и пробку 13 (рекомендуется выполнить после регулировки положения двери);

7. Регулировка положения двери

- 7.1. Положение двери в горизонтальном направлении регулируется вращением винта 9:
7.1.1. Снять пробку 13;
7.1.2. Вращая винт 9, добиться оптимального положения створки;
7.1.3. Установить пробку 13;
7.2. Положение двери в вертикальном направлении регулируется вращением винта 2, при этом регулируется только нижняя петля, остальные петли подстраиваются;
7.3. Прижим двери регулируется вращением винта 7 при открытой створке двери.

8. Техническое обслуживание

- 8.1. Повторная регулировка не требуется, тем не менее, вследствие непредвиденных обстоятельств она может потребоваться. Производить повторную регулировку согласно п.7;
8.2. Внимание: не закладывайте смазку между осью 4 и втулкой 3, поскольку эта пара трения не требует смазки;

9. Гарантийные обязательства

- 9.1. Изготовитель гарантирует работу изделия в течение 24 месяцев со дня продажи;
9.2. Изготовитель не несет ответственность за ненадежную работу или повреждение деталей фурнитуры, если это вызвано несоблюдением установленных правил и инструкций по монтажу.

Контакты:

423800, Татарстан, г. Набережные Челны,
район БСИ, Промзона, ул. Профильная, д.90/1
Телефон: +7 (8552) 77-80-44
E-mail: sales@stn.com.ru
Сайт: www.stn.com.ru

Рис.3 Кондуктор петли

