

1. Назначение

Петли СТН-1605 предназначены для установки на распашные алюминиевые двери офисных перегородок.

2. Технические данные

- 2.1. Диапазон регулирования перемещения двери в горизонтальном направлении +0,5мм, 0, -0,5мм (эксцентриковая втулка);
- 2.2. Грузоподъемность (расчетный вес двери см.п.5.1) не более 50 кг;

3. Комплектность (см. рис.1)

Позиция	Наименование	Кол-во
1	Полупетля	2
2**	Сухарь(36x44)	2
2а**	Сухарь(24,5x44)	2
3	Втулка	2
4	Ось	1
5	Шайба	1
6	Винт М6х16	4
--	Инструкция*	1

* в электронном виде на сайте-производителя

** при заказе указывать размеры сухаря

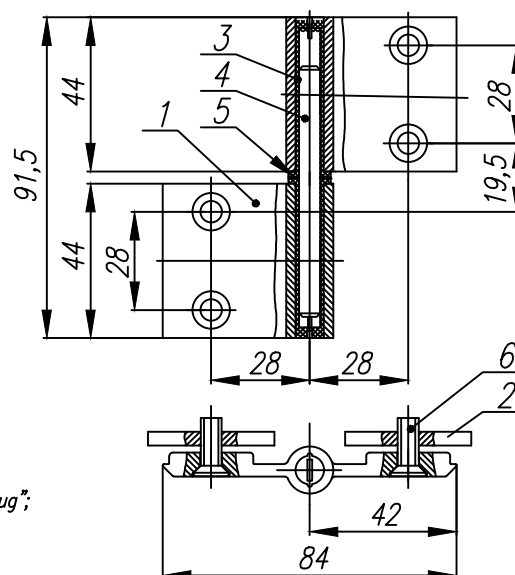
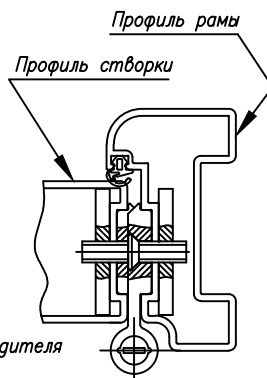


Рис.1 Конструкция петли

4. Конструктивные особенности

- 4.1. Полупетли изготовлены из прессованного алюминия;
- 4.2. Радиальная нагрузка передается через пару трения "сталь-полиамид";
- 4.3. Крепление петель – винтами М6х16 к закладным элементам, вставленным в профиль.

5. Подготовка к монтажу

5.1. Определить количество петель и вариант их установки в зависимости от условий эксплуатации двери;

Важным фактором в определении требуемого типа петель и их количества является правильное определение веса двери. Когда ведется подсчет, необходимо включить в расчетный вес, помимо веса самой створки и стеклопакета, также вес комплектующих (замков, ручек и т.д.).

В тоже время расчетный вес двери должен быть соотнесен и с другими факторами, при этом должны быть сделаны необходимые поправки (см. табл.1).

Таблица 1

Фактор	Поправка на вес
Двери оборудованы доводчиком	+20%
Двери оборудованы доводчиком, с фиксацией в открытом положении	+50%
Двери могут быть подвержены дополнительным физическим нагрузкам	+10%

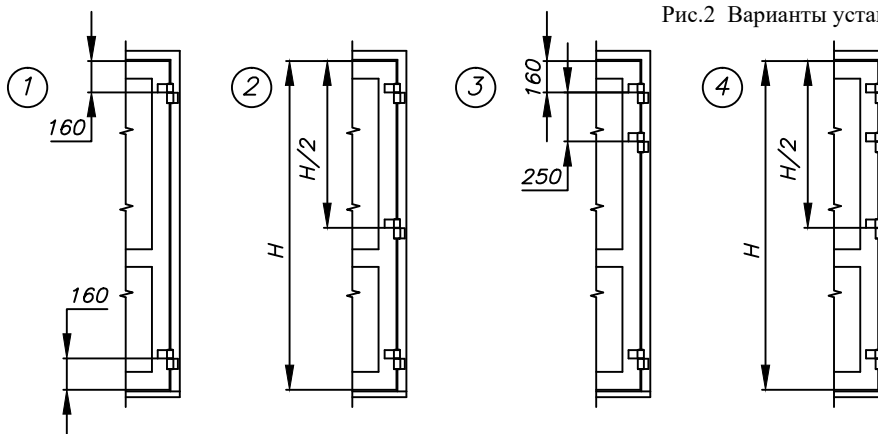
Примечание: Установка дополнительных петель необходима для более равномерного прижима двери, а также для увеличения износостойкости петель и не дает увеличения разрешенного веса двери.

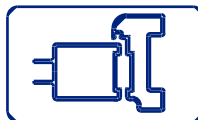
Определив расчетный вес двери и размеры створки, с помощью таблицы 2 выбрать вариант установки и количество петель.

Таблица 2

Частота эксплуатации	Кол. открываний в день	Расположение двери	Максимальные размеры створки (НхВ), мм	Кол. монтируемых петель, шт	Вариант установки см. рис.2
Ограниченное и среднее	0-350	В жилых домах, коммерческих и промышленных объектах без интенсивного использования	2100x1250	2	1
			2500x1250	3	2
Интенсивное	351-4000	В жилых домах, коммерческих и промышленных объектах интенсивного использования	2100x1250	3	3
			2500x1250	4	4

Рис.2 Варианты установки петель





- 5.2. В стойках двери и проема выполнить отверстия сверлом $\varnothing 7$ мм согласно рис.1;
6. **Монтаж**
- 6.1. Установить полупетли 1 на профиль створки двери и на профиль рамы двери и закрепить винтами М6х16 (см. рис.1) усилием затяжки 6...7Нм;
- 6.2. Установить ось 4 на рамную часть петли;
- 6.3. Насадить дверное полотно на рамную часть петли с установленной осью.
7. **Регулировка положения двери**
- 7.1. Положение двери в горизонтальном направлении регулируется эксцентриковой втулкой 3.
8. **Техническое обслуживание**
- 8.1. Повторная регулировка не требуется, тем не менее, вследствие непредвиденных обстоятельств она может потребоваться.
Производить повторную регулировку согласно п.7;
- 8.2. **Внимание:** не закладывайте смазку между осью 4 и втулкой 3, поскольку эта пара трения не требует смазки;
9. **Гарантийные обязательства**
- 9.1. Изготовитель гарантирует работу изделия в течение 24 месяцев со дня продажи;
- 9.2. Изготовитель не несет ответственность за ненадежную работу или повреждение деталей фурнитуры, если это вызвано несоблюдением установленных правил и инструкций по монтажу.

Контакты:
423800, Татарстан, г. Набережные Челны,
район БСИ, Промзона, ул. Профильная, д.90/1
Телефон: +7 (8552) 77-80-44
E-mail: sales@stn.com.ru
Сайт: www.stn.com.ru