



1. Назначение

Петли СТН-0511 предназначены для установки на двери из алюминиевых профилей.

2. Технические данные

- 2.1. Диапазон регулирования перемещения двери в горизонтальном направлении ± 5 мм;
- 2.2. Диапазон регулирования перемещения двери в вертикальном направлении ± 5 мм;
- 2.3. Диапазон регулирования прижима двери $\pm 2,5$ мм;
- 2.4. Грузоподъемность (расчетный вес двери см.п.5.1): до 90кг;
- 2.5. Климатическое исполнение изделия УХЛ 1 по ГОСТ 15150;
- 2.6. Гарантированный период эксплуатации – не менее 500000 циклов "открытия-закрытия".

3. Комплектность (см. рис.1)

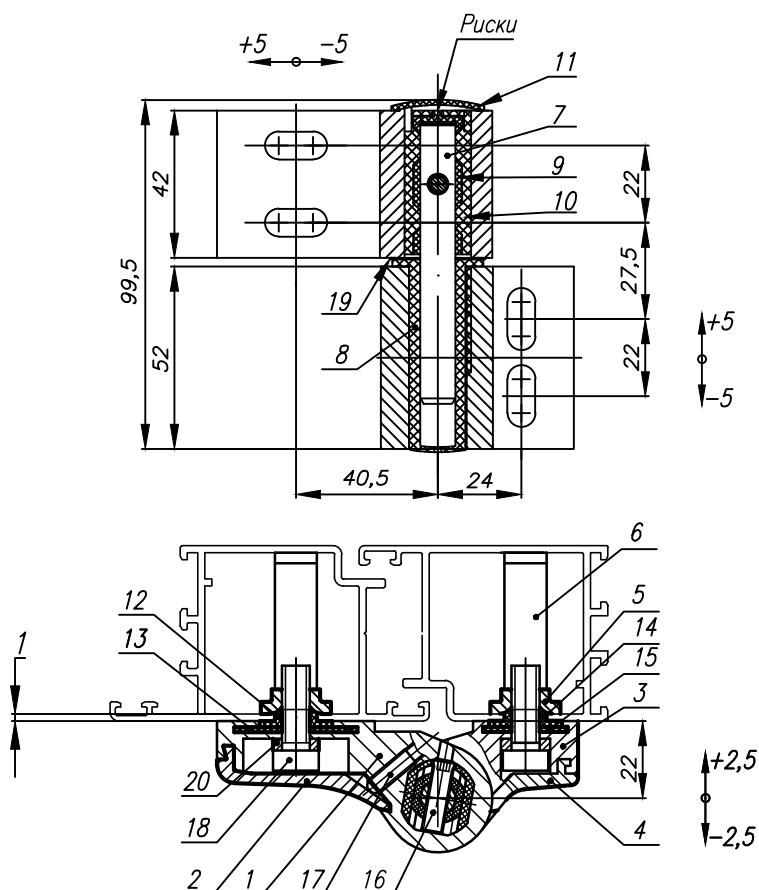
Позиция	Наименование	Количество	Позиция	Наименование	Количество
1	Полупетля	1	12	Подкладка	1
2	Накладка	1	13	Подкладка	1
3	Полупетля	1	14	Подкладка	1
4	Накладка	1	15	Подкладка	1
5	Сухарь	2	16	Винт	1
6	Пружина	2	17	Винт	2
7	Ось	1	18	Винт	4
8	Втулка	1	19	Шайба	1
9	Втулка	1	20	Шайба	4
10	Втулка	1			
11	Заглушка	1	-	Инструкция*	1

* в электронном виде на сайте-производителя

4. Конструктивные особенности

- 4.1. Полупетли и накладки изготовлены из прессованного алюминия;
- 4.2. В механизме петли используется узел трения ось-втулка, который обеспечивает надежную работу петли на весь период гарантийной эксплуатации;

Рис.1 Конструкция петли





5. Подготовка к монтажу

5.1. Определить тип, количество петель и вариант их установки в зависимости от условий эксплуатации двери;
Важным фактором в определении требуемого типа петель и их количества является правильное определение веса двери. Когда ведется подсчет, необходимо включить в расчетный вес, помимо веса самой створки и стеклопакета, также вес комплектующих (замков, ручек и т.д.).

В тоже время расчетный вес двери должен быть соотнесен и с другими факторами, при этом должны быть сделаны необходимые поправки (см. табл.1).

Таблица 1

Фактор	Поправка на вес
Двери оборудованы доводчиком	+20%
Двери оборудованы доводчиком, с фиксацией в открытом положении	+50%
Двери подвержены сильным ветровым нагрузкам	+10%
Двери могут быть подвержены дополнительным физическим нагрузкам	+10%

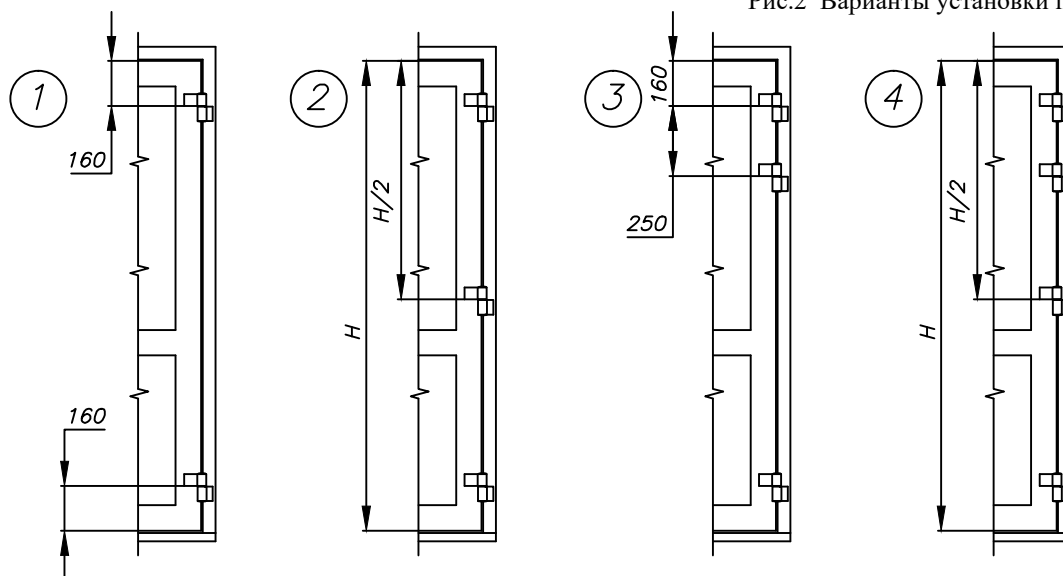
Примечание: Установка дополнительных петель необходима для более равномерного прижима двери, а также для увеличения износостойкости петель и не дает увеличения разрешенного веса двери.

Определив расчетный вес двери и размеры створки, с помощью таблицы 2 выбрать вариант установки и количество петель.

Таблица 2

Частота эксплуатации	Кол. открываний в день	Расположение двери	Максимальные размеры створки (HxВ), мм	Кол. монтируемых петель, шт	Вариант установки см. рис.2
Ограниченное и среднее	0-350	В жилых домах, коммерческих и промышленных объектах без интенсивного использования	2100x1250	2	1
			2500x1250	3	2
Интенсивное	351-4000	Основные входы в жилые дома, помещения общественных зданий и магазинов	2100x1250	3	3
			2500x1250	4	4

Рис.2 Варианты установки петель



5.2. Подобрать петлю по типу открывания двери (левое или правое); При необходимости петли перебрать. Для этого:

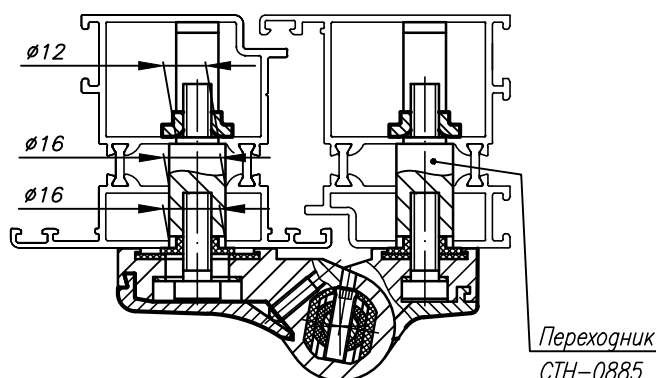
5.2.1. Снять полупетлю 1 (рис.1) с оси 7;

5.2.2. Установить полупетлю 1 на ось 6 обратной стороной;

5.3. По кондуктору СТН-1034 в стойках двери и проема выполнить отверстия сверлом $\varnothing 12$ мм, согласно рис.1;



Рис.3 Установка петли на
профиля с термовставками.



6. Монтаж

- 6.1. Установить в полупетлю 1 и 3 шайбы 20 и винты 18;
- 6.2. Установить петлю на стойку двери и затянуть винты 18 усилием 20...30 Нм;
- 6.3. Установить на петлю накладку 2 и 4 и затянуть винты 17 (рекомендуется выполнить после регулировки положения двери);
- 6.4. Установить заглушку 11 (рекомендуется выполнить после регулировки положения двери);
7. Регулировка положения двери
 - 7.1. Регулировка положения двери в горизонтальном направлении;
 - 7.1.1. Ослабить винты 17, снять наладку 2;
 - 7.1.2. Ослабить винты 18 и, перемещая полотно двери в горизонтальном направлении, добиться оптимального положения, затянуть винты 18;
 - 7.2. Регулировка положения двери в вертикальном направлении:
 - 7.2.1. Ослабить винты 17, снять накладку 4 на всех петлях;
 - 7.2.2. Ослабить винты 18 на всех петлях двери и, перемещая полотно двери в вертикальном направлении, добиться оптимального положения, затянуть винты 18;
 - 7.2.3. Установить накладки 4 и затянуть винты 17;
 - 7.3. Регулировка прижима двери:
 - 7.3.1. Снять заглушки 11 и, вращая регулировочный винт 16, добиться оптимального прижима двери;
 - 7.3.2. Установить заглушки 11 на место;
8. Техническое обслуживание
 - 8.1. Повторная регулировка не требуется, тем не менее, вследствие непредвиденных обстоятельств она может потребоваться. Производить повторную регулировку согласно п.7;
 - 8.2. Внимание: не закладывайте смазку между осью 6 и втулкой 7, поскольку это пара трение не требует смазки;
9. Гарантийные обязательства
 - 9.1. Изготовитель гарантирует работу изделий в течение 24 месяца со дня продажи;
 - 9.2. Изготовитель не несет ответственность за ненадежную работу или повреждение деталей фурнитуры, если это вызвано несоблюдением установленных правил и инструкций по монтажу.

Контакты:
423800, Татарстан, г. Набережные Челны,
район БСИ, Промзона, ул. Профильная, д.90/1
Телефон: +7 (8552) 77-80-44
E-mail: sales@stn.com.ru
Сайт: www.stn.com.ru