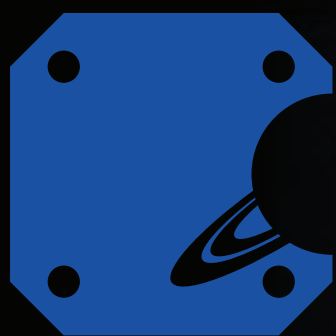




WWW.STN.COM.RU



СТН™











КОМПЛЕКТУЮЩИЕ

ДЛЯ ОКОН И ДВЕРЕЙ

ОБЩИЙ КАТАЛОГ

СОДЕРЖАНИЕ



УСЛОВНЫЕ ОБОЗНАЧЕНИЯ	
 — Для ПВХ- профиля	 — Для алюминиевого профиля
 — Вес двери до "N" кг	 — Количество штук
 — Кондуктор	 — Покрытие в цвета палитры RAL
 — Поворотная створка	 — Поворотно-откидная створка
 — Откидная створка	 — Наружно выдвигающая створка

1. О компании	04	Полускрытые Петли	
2. Упаковка	06	СТН - 2746	28
3. Ручки офисные для входных дверей	11	СТН - 2746-03	28
Ручка-скоба с кронштейнами		СТН - 2746-10	28
СТН - 1565.A.B	12	СТН - 2746-11	28
СТН - 0707A	14	СТН - 2746-12	28
СТН - 0707.5A	14	СТН - 2746-13	28
СТН - 0707.1	16	СТН - 1605	30
СТН - 0707.2	16	Функция Доводчика	
Ручка-скоба изогнутая		СТН - 2432	31
СТН - 0206.300.A	18	СТН - 2432-10	31
СТН - 0206.350.A	18	СТН - 2431	32
Крепеж/Ключи		СТН - 2431-10	32
СТН - 1406	19	Виды осей	
4. Петли для входных дверей	21	СТН - 2431 / СТН-2432	33
Подшипниковые Петли		ПВХ	
СТН - 0611	22	СТН - 1350 / СТН-1602	34
СТН - 0611-02	22	Крепления петель в профиль с терморазрывом	36
СТН - 0611-10	22	5. Фурнитура и комплектующие для окон	
СТН - 0611-12	22	и балконных дверей	39
СТН - 1420	23	«Европаз»	
СТН - 1420-02	23	Поворотно-откидная фурнитура СТН - 1850.2	40
СТН - 1420-10	23	Поворотно-откидная фурнитура со скрытыми	
СТН - 1420-12	23	петлями СТН - 2400	42
СТН - 2920	24	Откидная фурнитура СТН - 1850-60	44
Шарнирные Петли		Поворотная фурнитура СТН - 1850-50	46
СТН - 0511	25	Наружно выдвигающая фурнитура СТН - 1850-70	50
Анкерные Петли		Поворотная фурнитура со скрытыми петлями	
СТН - 2369	26	СТН - 2400-50	48
СТН - 2369-10	26	«Provedal»	
СТН - 2371	27	Поворотно-откидная фурнитура СТН-1850.2-100	52
СТН - 2371-04	27	Поворотная фурнитура СТН - 1850-150	54
СТН - 2371-10	27	Элементы фурнитуры окна	56
СТН - 2371-14	27	Петли для окон	63
		Ручки для окна	66
		Дополнительные элементы	68
		6. Гарантийная политика	74
		7. Патенты и сертификаты	76

О КОМПАНИИ



ООО «Сатурн», г. Набережные Челны — ведущее российское предприятие, по производству комплектующих для ПВХ и алюминиевых светопрозрачных конструкций.

Предприятие существует с 1991 года, представляет собой крупнейшее российское производство строительной фурнитуры для конструкций из алюминия и ПВХ.

Уникальные станки, передовые технологии, высококвалифицированный персонал создают прочную основу для развития предприятия в различных направлениях, таких как, фурнитурное производство, инструментальное производство, холодная высадка, ионное азотирование, полимерно-порошковое покрытие, гальваника.

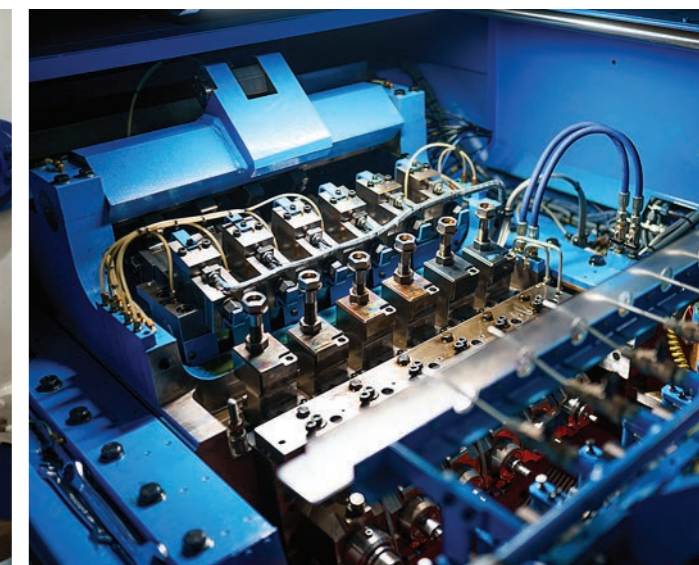
Фурнитура торговой марки СТН производства ООО «Сатурн» — это высокое качество и полное соответствие государственным стандартам.

Российское производство изделий, предназначенных для окон, дверей и балконов базируется на требованиях российских ГОСТ и адаптировано к климатическим условиям России – перепады температур, снежные зимы, ветра и пр.

Инструментальное производство ООО «Сатурн» ориентировано на решение сложнейших технологических задач, завод изготавливает пресс-формы для литья под давлением, оснастку, матрицы и фильеры для горячего экструдирования алюминия и ПВХ, многопозиционные штампы и многое другое.

Холодновысадочное производство ООО «Сатурн» полностью обеспечивает предприятие оригинальными элементами крепежа сложной конфигурации. Винты, оси, заклепки, штыри, зацепы, переходники изготовленные методом холодной высадки, входят в состав изделий торговой марки СТН, а также производятся для нужд сторонних заказчиков.

Компания работает по всей России и ближнему зарубежью. Высокое качество продукции и быстрое исполнение заказов является нашим приоритетом, доставка заказов осуществляется как собственным транспортом, так и силами сторонних транспортных компаний в кратчайшие сроки.



УПАКОВКА		Норма упаковки, шт.	Размер упаковки, мм	Объём упаковки, м³	Масса 1 компл. (кг)	Масса Брутто, кг (с уп.)	Норма уп б/п
1	Петли и шаблоны для Аллюминиевых профилей						
1.1.	СТН-0611						
	СТН-0611	30 компл.	380x280x280	0.0298	0,539	17,97	6
	СТН-0611-02	30 компл.	380x280x280	0.0298	0,607	20,01	6
	СТН-0611-10	20 компл.	380x280x280	0.0298	0,846	19,115	4
	СТН-0611-12	20 компл.	380x280x280	0.0298	0,87	19,595	4
1.2.	СТН-1420						
	СТН-1420	30 компл.	380x280x280	0.0298	0,516	17,28	8
	СТН-1420-04	30 компл.	380x280x280	0.0298	0,49	16,5	8
	СТН-1420-10	20 компл.	380x280x280	0.0298	0,753	17,255	4
	СТН-1420-14	20 компл.	380x280x280	0.0298	0,794	18,075	4
1.3.	СТН-2369						
	СТН-2369	30 компл.	380x280x280	0.0298	0,635	20,85	6
	СТН-2369-10	20 компл.	380x280x280	0.0298	0,91	20,395	4
1.4.	СТН-2371						
	СТН-2371	30 компл.	380x280x280	0.0298	0,558	18,54	6
	СТН-2371-04	30 компл.	380x280x280	0.0298	0,594	19,62	6
	СТН-2371-10	20 компл.	380x280x280	0.0298	0,82	18,595	6
	СТН-2371-14	20 компл.	380x280x280	0.0298	0,816	18,515	6
1.6.	СТН-0511						
	СТН-0511	6 компл.	210x150x115	0.0036	0,493	3,18	6
1.7.	СТН-1605						
	СТН-1605		210x150x115	0.0036	0,182	5,682	30
1.8.	СТН-2746						
	СТН-2746	12 компл.	210x150x115	0.0036	0,358	4,518	12
	СТН-2746-03	12 компл.	210x150x115	0.0036			12
	СТН-2746-10	9 компл.	210x150x115	0.0036	0,563	5,289	9
	СТН-2746-11	9 компл.	210x150x115	0.0036	0,54	5,082	9
	СТН-2746-12	9 компл.	210x150x115	0.0036	0,54	5,082	9
	СТН-2746-13	9 компл.	210x150x115	0.0036	0,54	5,082	9
1.10.	СТН-2432						
	СТН-2432	20 компл.	380x280x280	0.0298	0,713	16,475	
	СТН-2432-10	20 компл.	380x280x280	0.0298	0,758	17,375	
1.11.	Шаблоны						
	кондуктор СТН-1034				0,77		1
	кондуктор СТН-1034-02				0,77		1
	кондуктор СТН-1511				0,72		1
	кондуктор СТН-1511-04				0,72		1
	кондуктор СТН-1034-03				0,82		1
	кондуктор СТН-1034-04				0,82		1
	кондуктор СТН-2766				0,12		1
	кондуктор СТН-2766-03				0,12		1
	кондуктор СТН-2766-10				0,12		1
	кондуктор СТН-2766-11				0,12		1
	кондуктор СТН-2766-12				0,12		1
	кондуктор СТН-2766-13				0,12		1
2	Петли и шаблоны для ПВХ-профилей						
2.1.	СТН-1350						
	СТН-1350	40 компл.	380x280x280	0.0298	0,407	18,475	6
2.3.	СТН-1602						
	СТН-1602	20 компл.	380x280x280	0.0298	0,635	14,895	6
2.4.	СТН-2431						
	СТН-2431	15 компл.	380x280x280	0.0298	0,82	14,115	
	СТН-2431-10	15 компл.	380x280x280	0.0298	0,886	15,105	
2.5.	Шаблоны						
	СТН-0962						1
	СТН-1142						1
	СТН-2444						1

УПАКОВКА		Норма упаковки, шт.	Размер упаковки, мм	Объём упаковки, м³	Масса 1 компл. (кг)	Масса Брутто, кг (с уп.)	Норма уп б/п
3	Ручки дверные						
3.1.	СТН-0206						
	СТН-0206.300	7 компл.	380x280x280	0.0298	1,217	10,198	10
	СТН-0206.350	7 компл.	380x280x280	0.0298	1,286	10,681	10
3.2.	СТН-1565						
	СТН-1565.300	5 компл.	530x150x300	0.0239	1,26	6,744	5
	СТН-1565.350	5 компл.	530x150x300	0.0239	1,312	7,004	5
	СТН-1565.400	5 компл.	530x150x300	0.0239	1,36	7,244	5
	СТН-1565.450	5 компл.	530x150x300	0.0239	1,452	7,704	5
	СТН-1565.700	2 компл.	1170x280x80	0.0262	2,045	5,072	2
	СТН-1565.950	2 компл.	1170x280x80	0.0262	2,285	5,552	2
	СТН-1565.1450	1 компл.	1650x280x60	0.0277	3,96	5,286	1
	СТН-1565.1950	1 компл.	2400x200x40	0.0192	4,77	5,868	1
3.3.	СТН-0707						
	СТН-0707.350	5 компл.	530x150x300	0.0239	1,572	8,304	5
	СТН-0707.800	2 компл.	1170x280x80	0.0262	3,185	4,167	1
	СТН-0707.1300	1 компл.	1610x200x60	0.0193	3,915	4,795	1
	СТН-0707.1800	1 компл.	2400x200x40	0.0192	4	5,098	1
	СТН-0707.1-350	5 компл.	530x150x300	0.0239	1,964	10,264	5
	СТН-0707.1-400	2 компл.	1170x280x80	0.0262	1,74	4,462	2
	СТН-0707.1-450	2 компл.	1170x280x80	0.0262	2,298	5,578	2
	СТН-0707.1-500	2 компл.	1170x280x80	0.0262	1,98	4,942	2
	СТН-0707.1-550	2 компл.	1170x280x80	0.0262	3,3	7,582	2
	СТН-0707.1-600	2 компл.	1170x280x80	0.0262	2,22	5,422	2
	СТН-0707.1-650	2 компл.	1170x280x80	0.0262	3,01	7,002	2
	СТН-0707.1-800	1 компл.	1170x280x80	0.0262	4,11	5,092	1
	СТН-0707.1-1300	1 компл.	1610x200x60	0.0193	4,4	5,28	1
	СТН-0707.1-1800	1 компл.	2400x200x40	0.0192	8,2	9,298	1
	СТН-0707.2-350	5 компл.	530x150x300	0.0239	2,4	12,444	5
	СТН-0707.2-400	5 компл.	530x150x300	0.0239	2,52	13,044	5
	СТН-0707.2-450	2 компл.	1170x280x80	0.0262	3,74	8,462	2
	СТН-0707.2-500	2 компл.	1170x280x80	0.0262	2,76	6,502	2
	СТН-0707.2-550	2 компл.	1170x280x80	0.0262	3,96	8,902	2
	СТН-0707.2-600	2 компл.	1170x280x80	0.0262	4,29	9,562	2
	СТН-0707.2-650	2 компл.	1170x280x80	0.0262	3,626	8,234	2
	СТН-0707.2-800 (2 кр.)	2 компл.	1170x280x80	0.0262	3,8	8,582	2
	СТН-0707.2-800	2 компл.	1170x280x80	0.0262	4,1	9,182	2
	СТН-0707.2-1300	2 компл.	1610x200x60	0.0193	6,95	14,78	2
	СТН-0707.2-1800 (3 кр.)	1 компл.	2400x200x40	0.0192	7,1	8,198	1
	СТН-0707.2-1800	1 компл.	2400x200x40	0.0192	9,55	10,648	1
	СТН-0707.5-350	5 компл.	530x150x300	0.0239	1,33	7,094	5
	СТН-0707.5-800	1 компл.	1170x280x80	0.0262	2,24	3,222	1
	СТН-0707.5-1300	1 компл.	1610x200x60	0.0193	2,73	3,61	1
	СТН-0707.5-1800	1 компл.	2400x200x40	0.0192	3,64	4,738	1
3.6.	Крепление						
	СТН-1406				0,126		10
	СТН-1406-01	10			0,116		10

УСЛОВНЫЕ ОБОЗНАЧЕНИЯ



— Покрытие в цвета палитры RAL



— Для ПВХ-профиля



— Для алюминиевого профиля

РУЧКИ ОФИСНЫЕ

для входных дверей



Модель: СТН-1565



Модель: СТН-0206А

СОДЕРЖАНИЕ

РУЧКА-СКОБА с кронштейнами

→ 12
СТН - 1565.А.В→ 14
СТН - 0707А
СТН - 0707.5А→ 16
СТН - 0707.1
СТН - 0707.2

РУЧКА-СКОБА изогнутая

→ 18
СТН - 0206.300.А
СТН - 0206.350.А

КРЕПЕЖ/КЛЮЧИ

→ 19
СТН - 1406

Модель: СТН-0707.1

РУЧКА-СКОБА

с кронштейнами

СТН-1565



A
мм

L
мм



КОЛ-ВО
КРОНШТЕЙНОВ

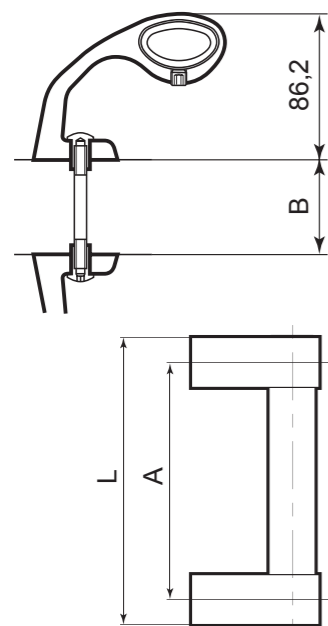


Длина винта в комплекте крепежа для установки ручки подбирается с учетом толщины профиля и указывается в обозначении ручки



Комбинированная ручка. Состоящая из отдельных элементов.

Кронштейн из профилированного алюминия. Основная часть из алюминиевой трубы овального сечения. Для установки на деревянные двери, двери из ПВХ- и алюминиевого профиля толщиной от 36 до 79 мм.



СТН-1565.А.В

300	342	5	2
350	392	5	2
400	442	5	2
450	492	5	2
700	742	2	2
950	992	2	2
1450	1492	1	3
1950	1992	1	4

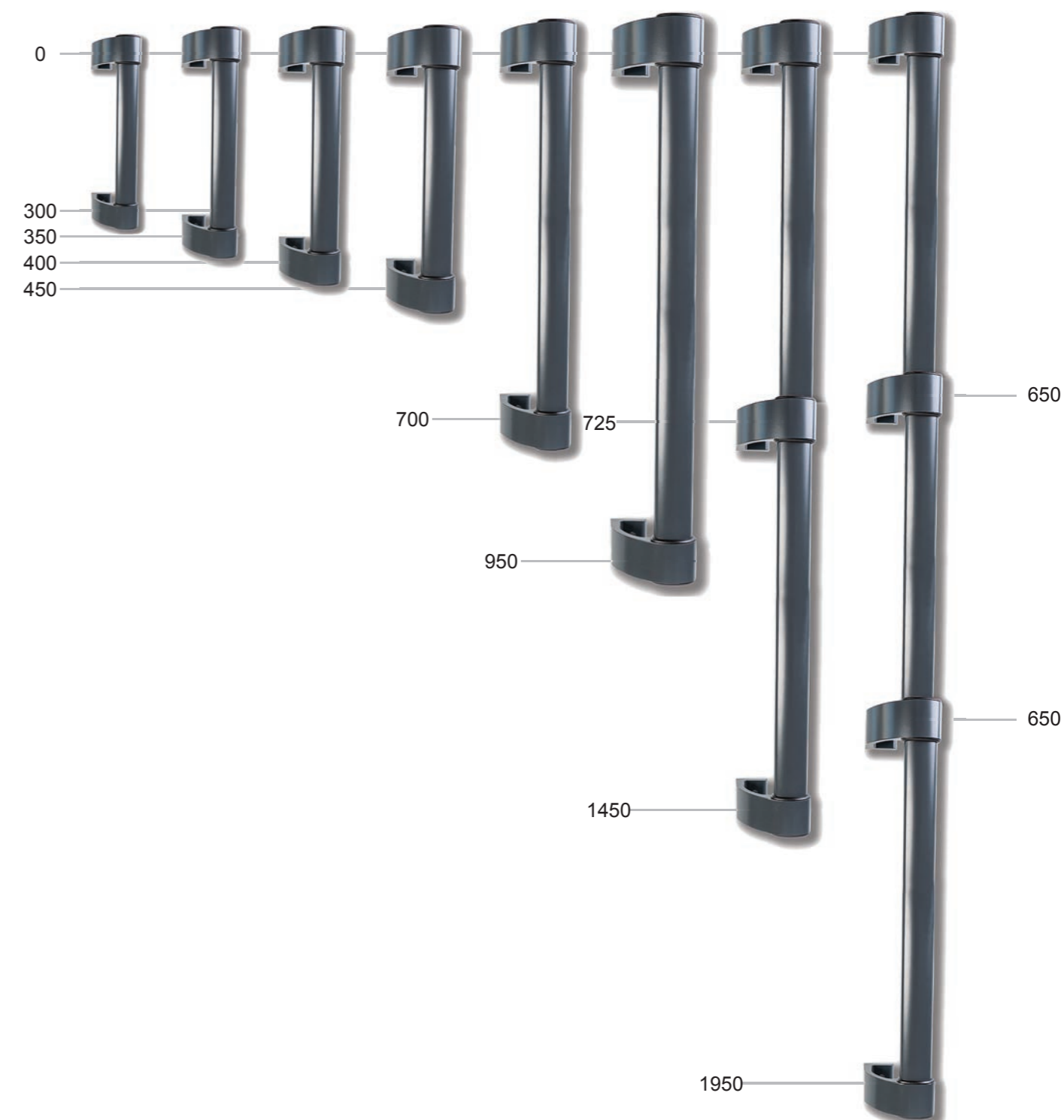
ТОЛЩИНА ПРОФИЛЯ

Для профиля толщиной 36...45 мм длина винта В = 40 мм
 Для профиля толщиной 46...55 мм длина винта В = 50 мм
 Для профиля толщиной 56...69 мм длина винта В = 60 мм
 Для профиля толщиной 70...79 мм длина винта В = 70 мм

Пример обозначения ручки в заказе

Обозначение	Межосевое расстояние, А	Толщина профиля, В	Артикул в заказе
СТН-1565	700 мм	36... 45	СТН-1565.700.40
		46... 55	СТН-1565.700.50
		56... 65	СТН-1565.700.60
		66... 75	СТН-1565.700.70

РАЗМЕРНЫЙ РЯД



Длина и межосевое расстояние ручки СТН-1565 могут быть изменены по желанию заказчика.



*Кол-во комплектов в гофротаре

РУЧКА-СКОБА

с кронштейнами

СТН-0707А / СТН-0707.5А



A
ММ

L
ММ



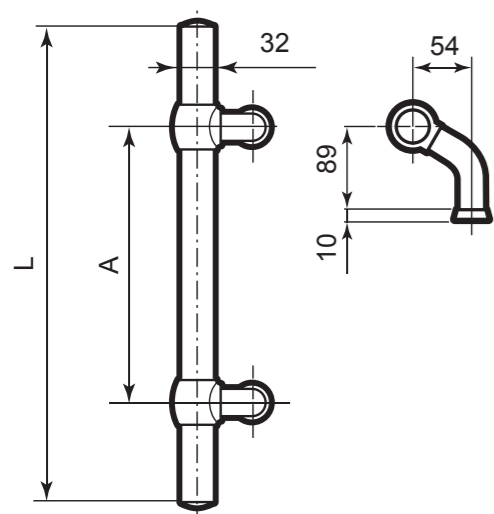
КОЛ-ВО
КРОНШТЕЙНОВ



С информацией о толщине профиля более подробно можно ознакомиться на стр. 21



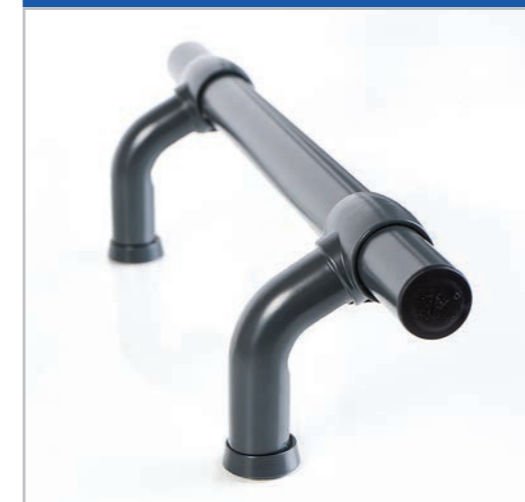
Комбинированная ручка. Состоящая из отдельных элементов – кронштейна и ручки.
Для установки на деревянные двери, двери из ПВХ- и алюминиевого профиля.



СТН-0707А / СТН-0707.5А

350	500	5	2
800	1000	2	3
1300	1500	1	3
1800	2000	1	4

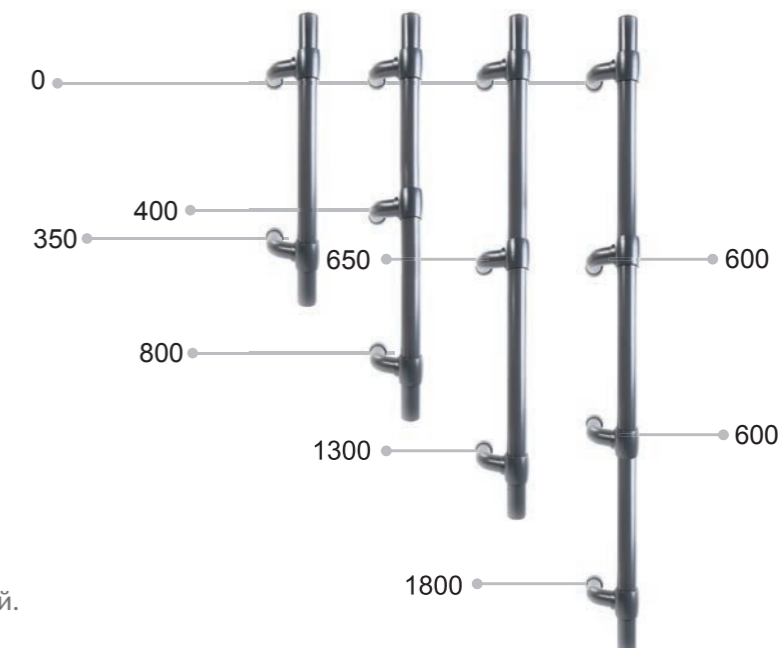
СТН-0707А



ВАРИАНТЫ ИСПОЛНЕНИЯ

Ручка из алюминиевой трубы, кронштейн литой.
Покрытие ППМ в цвета палитры RAL.

РАЗМЕРНЫЙ РЯД



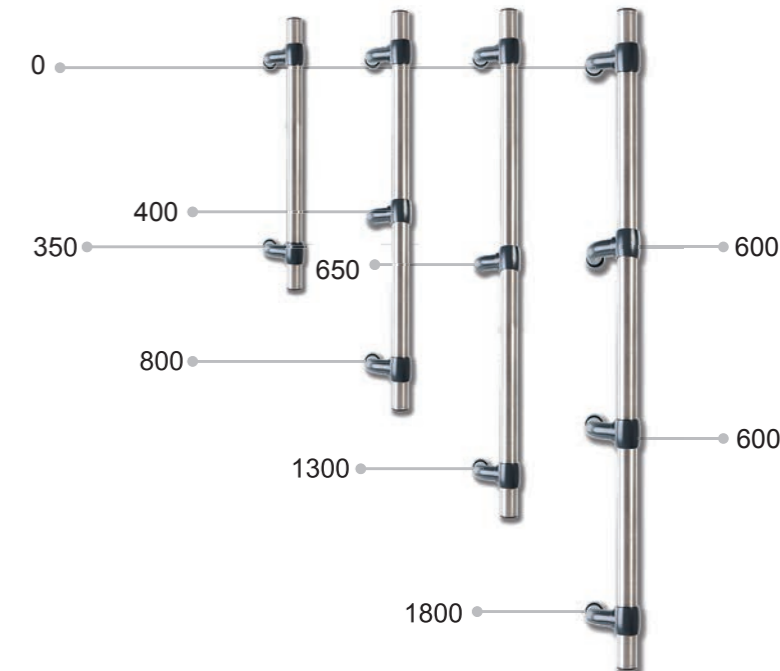
СТН-0707.5А



ВАРИАНТЫ ИСПОЛНЕНИЯ

Ручка из нержавеющей трубы, неполированная,
кронштейн литой окрашенный ППМ.

РАЗМЕРНЫЙ РЯД



Длина и межосевое расстояние ручки СТН-0707 могут быть изменены по желанию заказчика.



*Кол-во комплектов в гофротаре

РУЧКА-СКОБА

с кронштейнами

СТН-0707.1 / СТН-0707.2



A
MM

L
MM



КОЛ-ВО
КРОНШТЕЙНОВ

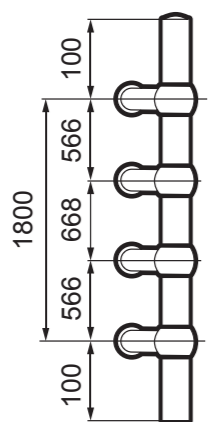
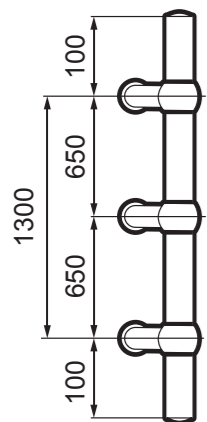


Длина шпильки в комплекте крепежа для установки ручки СТН-0707.2 на дверь подбирается с учетом толщины профиля и указывается в обозначении ручки.



СТН-0707.1-1300

СТН-0707.1-1800



СТН-0707.1

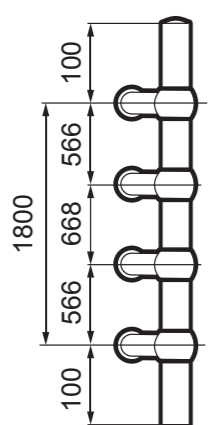
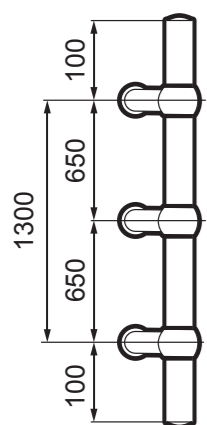
350	500	5	2
400	550	2	2
450	600	2	2
500	650	2	2
550	700	2	2
600	750	2	2
650	800	2	2
800	1000	2	3*
1300	1500	1	3*
1800	2000	1	4*

Пример обозначения ручки в заказе

Ручка	Межосевое расстояние, А	Артикул в заказе
СТН-0707.1	500 мм	СТН-0707.1-500

СТН-0707.2-1300

СТН-0707.2-1800



СТН-0707.2

350	500	5	2
400	550	5	2
450	600	2	2
500	650	2	2
550	700	2	2
600	750	2	2
650	800	2	2
800	1000	2	2 или 3*
1300	1500	2	3
1800	2000	1	3 или 4*

Пример обозначения ручки в заказе

Ручка	А, мм	В, мм	Артикул в заказе
СТН-0707.2	400	36...76	СТН-0707.2-400.60



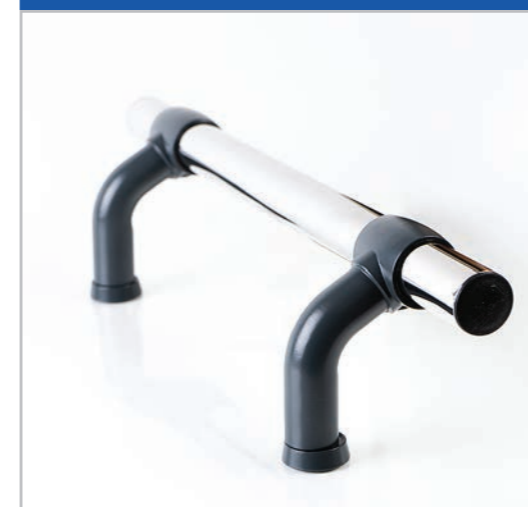
* Количество кронштейнов по требованию заказчика. Для ручек СТН-0707.1 и СТН-0707.2 длиной L ≥ 1000 мм межосевое расстояние между средними кронштейнами не регулируется.

- выделены различия

ТОЛЩИНА ПРОФИЛЯ

Для профиля толщиной 36...56мм длина шпильки В=40мм
Для профиля толщиной 56...76мм длина шпильки В=60мм

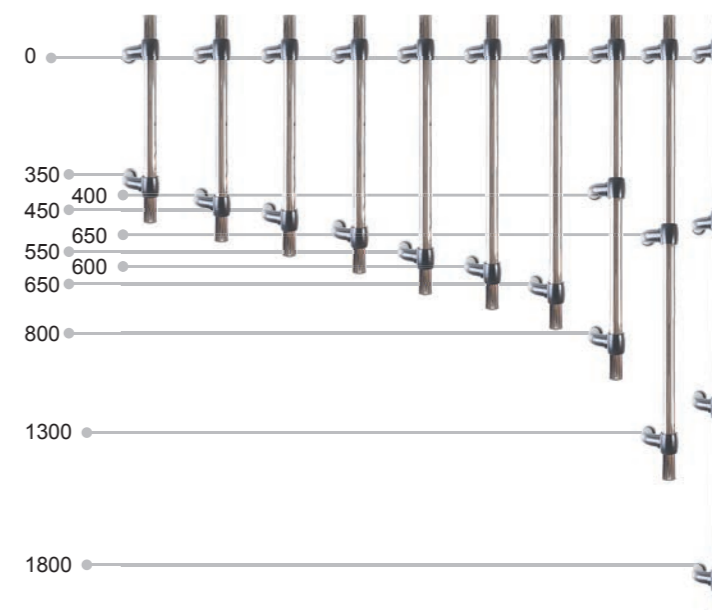
СТН-0707.1



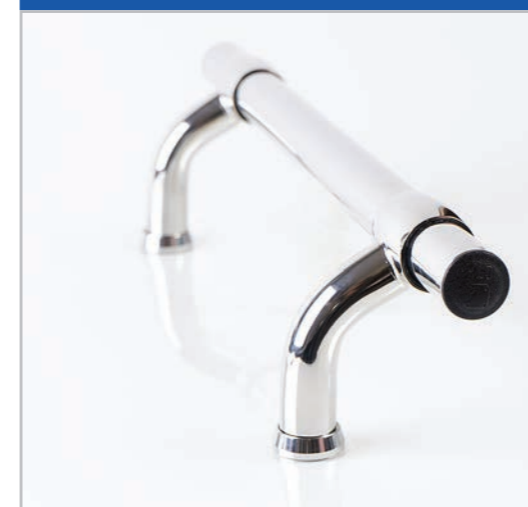
ВАРИАНТЫ ИСПОЛНЕНИЯ

Ручка из нержавеющей трубы, полированная, кронштейн литой окрашенный ППМ.

РАЗМЕРНЫЙ РЯД



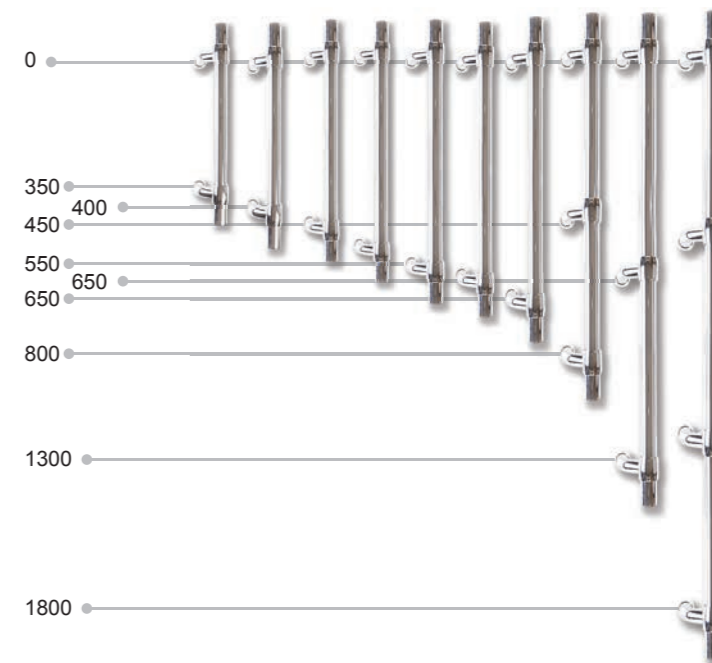
СТН-0707.2



ВАРИАНТЫ ИСПОЛНЕНИЯ

Ручка и кронштейн изготовлены из нержавеющей трубы.

РАЗМЕРНЫЙ РЯД



РУЧКА-СКОБА

изогнутая

СТН-0206А



A
мм

Окрашены



Без окраски



Трубчатые ручки из окрашенного алюминия.

Ручка дверная стационарная из алюминиевой трубы диаметром 28 мм для установки на двери из ПВХ и алюминиевого профиля толщиной 36-79 мм.

	СТН-0206.300.А	300	7	10
	СТН-0206.350.А	350	7	10



С информацией о толщине профиля более подробно можно ознакомиться на стр. 21



* В 1 гофротаре 10 ручек бп с креплениями.
** В 1 гофротаре 7 индивидуальных коробок с комплектом ручек.

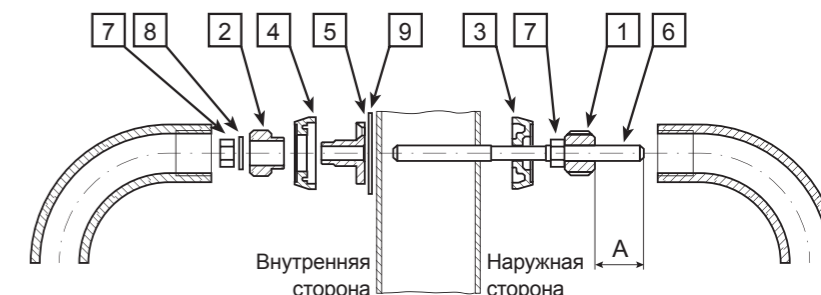
КРЕПЕЖ И КЛЮЧИ

СТН-1406



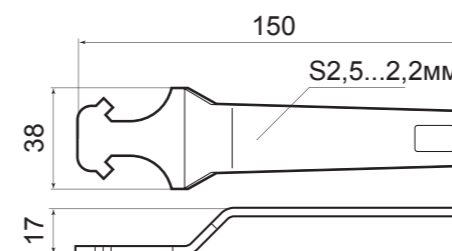
Комплект крепежа СТН-1406 предназначен для крепления на двери ручек СТН-0206А, СТН-0707А. Комплект крепежа обеспечивает надежную фиксацию ручки на дверной створке, исключает самооткручивание и разбалтывание ручки в процессе эксплуатации. Правильная установка ручки обеспечивается точным соблюдением в процессе монтажа размера «А» (см. рисунок и таблицу).

Комплект крепежа СТН-1406			
№	Наименование	Артикул	Кол-во
1	Вставка резьбовая	СТН-0205.06	1
2	Вставка резьбовая	СТН-1406.01	1
3	Втулка	СТН-1406.03	1
4	Втулка	СТН-1406.04	1
5	Втулка	СТН-1406.05	1
6	Шпилька	СТН-1406.06	1
7	Гайка М8	ГОСТ 5915	2
8	Шайба 8	ГОСТ 11371	1
9	Прокладка	СТН-0205.05-01	1

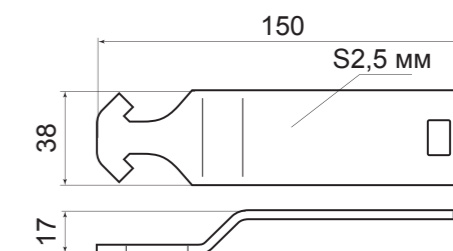


Толщина двери, мм	36...40	41...50	51...60	61...70	71...76
А, мм	23	20	12	3	0

КЛЮЧИ МОНТАЖНЫЕ



Рекомендуется применять монтажный ключ СТН-1406.07-01 для монтажа ручки СТН-0707.2



Рекомендуется применять монтажный ключ СТН-1406.07-02 для монтажа ручек: СТН-0206А, СТН-0707А, СТН-0707.1.

УСЛОВНЫЕ ОБОЗНАЧЕНИЯ

-  — Покрытие в цвета палитры RAL
-  — Для алюминиевого профиля
-  — Кондуктор
-  — Вес двери до "N" кг
-  — Количество штук

Модель: СТН-0611-12


РАСЧЕТ МАССЫ ДВЕРИ
 с учетом дополнительных факторов

Фактор	Поправки по массе
Двери оборудованы доводчиком	50 %
Двери подвержены сильным ветровым нагрузкам	10 %
Двери могут быть повреждены дополнительным физическим нагрузкам	10 %



Например: если масса двери со стеклопакетом и всеми комплектующими равна 50 кг, то при наличии доводчика (+50%) и сильных ветровых нагрузок (+10%) расчетная масса составит: $50+25+5=80$ кг.

ПЕТЛИ

для входных дверей



СОДЕРЖАНИЕ

ПОДШИПНИКОВЫЕ

→ 22
 СТН - 0611
 СТН - 0611-02
 СТН - 0611-10
 СТН - 0611-12

→ 23
 СТН - 1420
 СТН - 1420-02
 СТН - 1420-10
 СТН - 1420-12

→ 24
 СТН - 2920

ПОЛУСКРЫТЫЕ

→ 28
 СТН - 2746
 СТН - 2746-03
 СТН - 2746-10
 СТН - 2746-11
 СТН - 2746-12
 СТН - 2746-13

→ 30
 СТН - 1605

ВИДЫ ОСЕЙ

→ 33
 СТН - 2431 / СТН-2432

ШАРНИРНЫЕ

→ 25
 СТН - 0511

ПОДШИПНИКОВЫЕ НА АНКЕРАХ

→ 26
 СТН - 2369
 СТН - 2369-10

→ 27
 СТН - 2371
 СТН - 2371-04
 СТН - 2371-10
 СТН - 2371-14

ФУНКЦИЯ ДОВОДЧИКА

→ 31
 СТН - 2432
 СТН - 2432-10
 СТН - 2431
 СТН - 2431-10

ПВХ

→ 34
 СТН - 1350 / СТН-1602



ПЕТЛЯ НАКЛАДНАЯ

- 100 лучших товаров России
- Алюминиевые двери
- Запатентовано
- Регулируемые

СТН-0611



СТВОРКА

A

ММ



*



ПЕТЛЯ НАКЛАДНАЯ

- Алюминиевые двери
- Запатентовано
- Регулируемые

СТН-1420



СТВОРКА

A

ММ



*



В конструкции петель СТН-0611, СТН-1420 использован подшипник, предотвращающий преждевременный износ эксцентриковой втулки и обеспечивающий плавность хода дверной створки. Петли крепятся при помощи закладного элемента, устанавливаемого в профиль. При установке петель на профиль с терморазъемом используются переходники.

	СТН - 0611	<p><u>Диапазон регулировки</u></p> <p>←±5 → ±5 ↑±0,6 ↓</p> <p>прижим двери</p>	90	24	30	СТН - 1034
	СТН - 0611-02	<p><u>Диапазон регулировки</u></p> <p>←±5 → ±5 ↑±0,6 ↓</p> <p>прижим двери</p>	90	40,5	30	СТН - 1034-02
	СТН - 0611-10	<p><u>Диапазон регулировки</u></p> <p>←±5 → ±5 ↑±0,6 ↓</p> <p>прижим двери</p>	120	24	20	СТН - 1034
	СТН - 0611-12	<p><u>Диапазон регулировки</u></p> <p>←±5 → ±5 ↑±0,6 ↓</p> <p>прижим двери</p>	120	40,5	20	СТН - 1034-02

	СТН - 1420	<p><u>Диапазон регулировки</u></p> <p>←±2 → +3 ↑±0,5 ↓</p> <p>прижим двери</p>	120	42	30	СТН - 1511
	СТН - 1420-04	<p><u>Диапазон регулировки</u></p> <p>←±2 → +3 ↑±0,5 ↓</p> <p>прижим двери</p>	120	46,5	30	СТН - 1511-04
	СТН - 1420-10	<p><u>Диапазон регулировки</u></p> <p>←±2 → +3 ↑±0,5 ↓</p> <p>прижим двери</p>	150	42	20	СТН - 1511
	СТН - 1420-14	<p><u>Диапазон регулировки</u></p> <p>←±2 → +3 ↑±0,5 ↓</p> <p>прижим двери</p>	150	46,5	20	СТН - 1511-04

ПЕТЛЯ НАКЛАДНАЯ

- Алюминиевые двери
- Запатентовано
- Регулируемые

NEW
СТН-2920

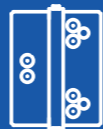


СТВОРКА

ПЕРЕХОДНИК

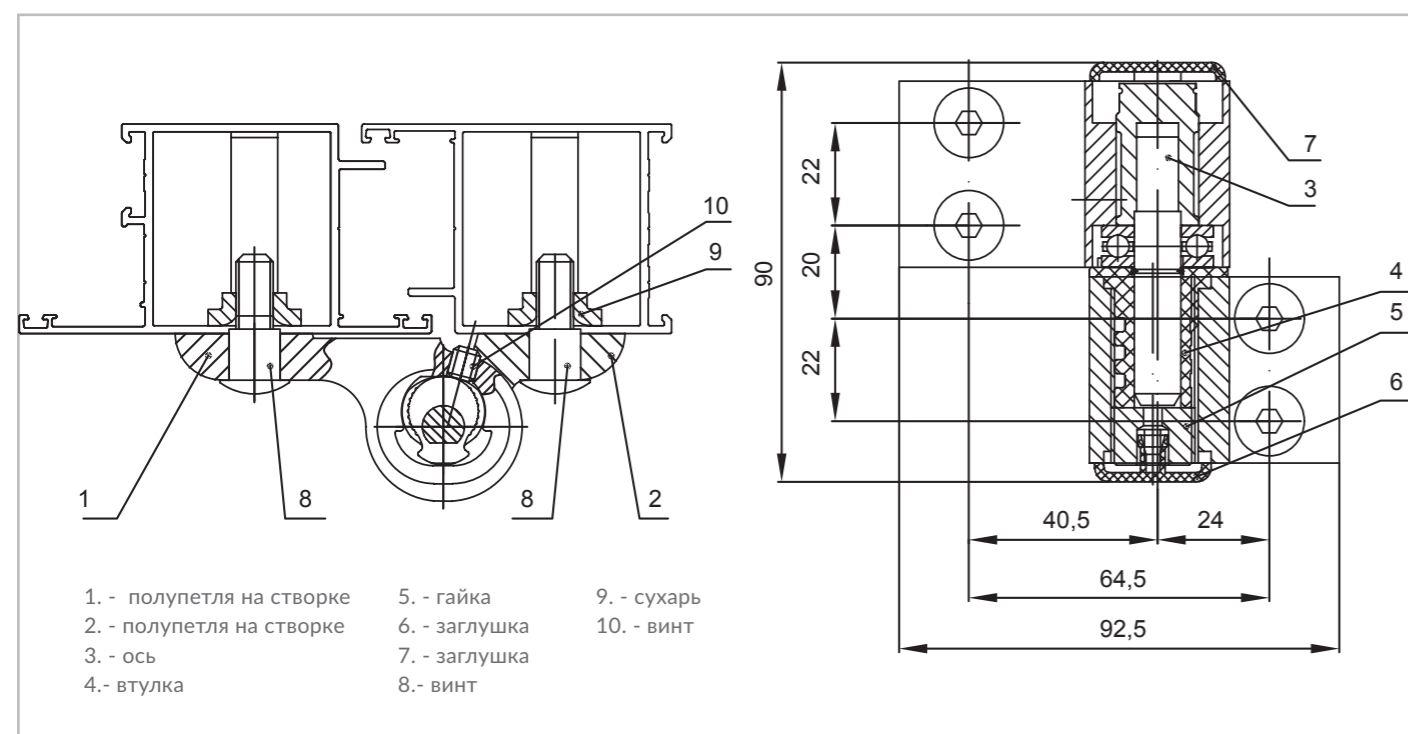


*ШТ.



Петля СТН-2920 накладная предназначена для установки на двери, изготовленные из алюминиевых профилей. Полупетли изготовлены из прессованного алюминия. В механизме петли используется упорный подшипниковый узел, который обеспечивает надежную работу петли на весь период гарантийной эксплуатации. Крепление спецвинтами исключает провисание петель.

	<p style="writing-mode: vertical-rl; transform: rotate(180deg);">СТН-2920</p>	<p><i>Диапазон регулировки</i></p> <p> ± 2 ± 3 $\pm 0,5$ </p> <p><i>прижим двери</i></p>		90	СТН-1108	30	СТН-1511.00-10



ПЕТЛЯ НАКЛАДНАЯ

- Алюминиевые двери
- Запатентовано
- Регулируемые

СТН-0511



СТВОРКА

A

ММ

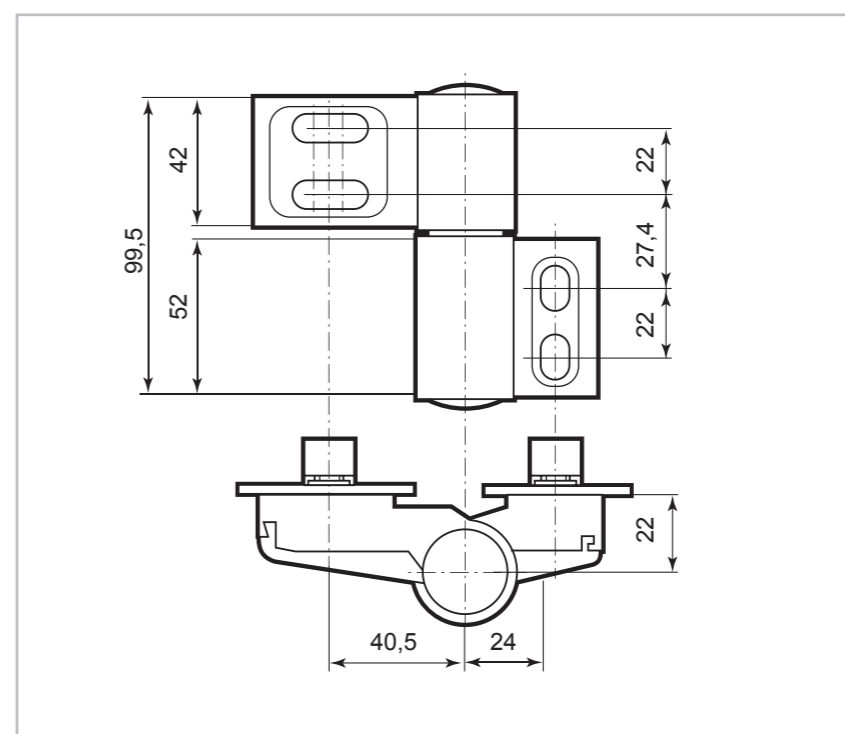


*



Накладные петли СТН-0511 предназначены для установки на двери из алюминиевых профилей «холодной» и «теплой» серий. В конструкции петли СТН-0511 используется износостойкая пара трения стальполиамид. Крепление осуществляется с использованием заранее вставленных в профиль закладных «сухарей» СТН-0511.05

	<p style="writing-mode: vertical-rl; transform: rotate(180deg);">СТН-0511</p>	<p><i>Диапазон регулировки</i></p> <p> ± 5 ± 5 $\pm 2,5$ </p> <p><i>прижим двери</i></p>		90	24	6	СТН-1034



ПЕТЛЯ АНКЕРНАЯ

- Алюминиевые двери
- Запатентовано
- Регулируемые

СТН-2369



СТВОРКА

A

ММ



*



Петля СТН-2369, СТН-2371 предназначена для установки на двери, изготовленные из алюминиевого профиля с терморазрывом. В качестве крепежного элемента используется самонарезающий винт, крепление осуществляется без установки в профиль закладных элементов (переходников и сухарей). Для правильной установки петель рекомендуется использовать кондуктор.

ПЕТЛЯ АНКЕРНАЯ

- Алюминиевые двери
- Запатентовано
- Регулируемые

СТН-2371



СТВОРКА

A

ММ



*



	<p>СТН - 2369</p>	<p>Диапазон регулировки ± 5 ± 5 $\pm 0,6$ прижим двери</p>	<p>90</p>	<p>25</p>	<p>30</p>	<p>СТН - 1034-03</p>
	<p>СТН - 2369-10</p>	<p>Диапазон регулировки ± 5 ± 5 $\pm 0,6$ прижим двери</p>	<p>120</p>	<p>25</p>	<p>20</p>	<p>СТН - 1034-03</p>

	<p>СТН - 2371</p>	<p>Диапазон регулировки ± 2 $+3$ $\pm 0,5$ прижим двери</p>	<p>120</p>	<p>42</p>	<p>30</p>	<p>СТН - 1511</p>
	<p>СТН - 2371-04</p>	<p>Диапазон регулировки ± 2 $+3$ $\pm 0,5$ прижим двери</p>	<p>120</p>	<p>46,5</p>	<p>30</p>	<p>СТН - 1511-04</p>
	<p>СТН - 2371-10</p>	<p>Диапазон регулировки ± 2 $+3$ $\pm 0,5$ прижим двери</p>	<p>150</p>	<p>42</p>	<p>20</p>	<p>СТН - 1511</p>
	<p>СТН - 2371-14</p>	<p>Диапазон регулировки ± 2 $+3$ $\pm 0,5$ прижим двери</p>	<p>150</p>	<p>46,5</p>	<p>20</p>	<p>СТН - 1511-04</p>

РОЛИКОВАЯ ПЕТЛЯ

- Алюминиевые двери
- Запатентовано
- Регулируемые

СТН-2746



СТВОРКА

A

ММ

B

ММ



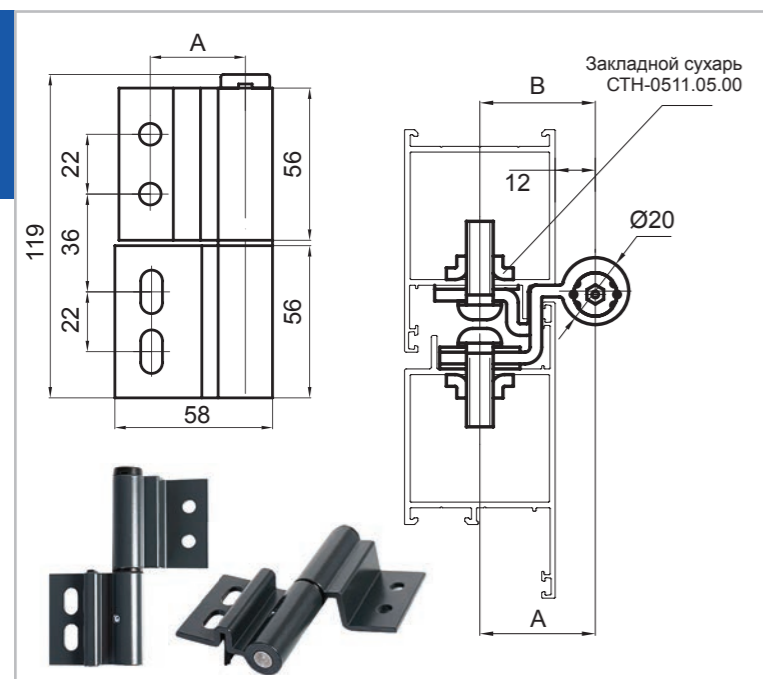
*



Кондуктор

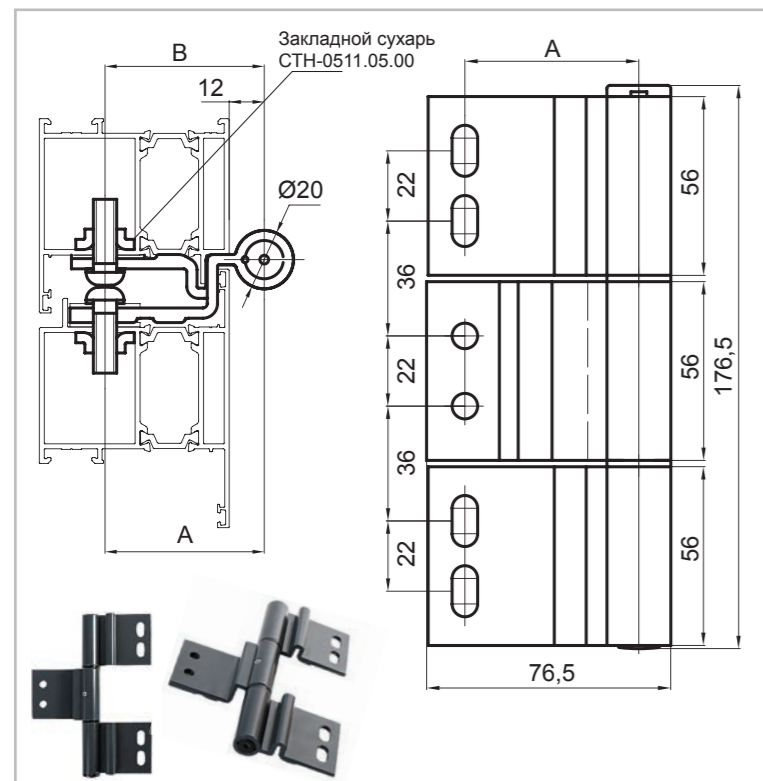
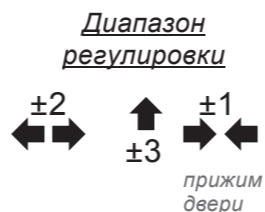
Профильная система

Петли дверные роликовые СТН-2746 предназначены для установки в зазор между рамой и створкой на двери из алюминиевых профилей «холодной» и «теплой» серий. В конструкции петли СТН-2746 используется износостойкая пара трения сталь-полиамид. Крепление осуществляется с использованием заранее вставленных в профиль закладных «сухарей» СТН-0511.05.00.



СТН - 2746

СТН - 2746-03

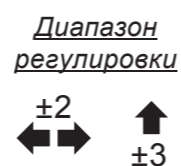


СТН - 2746-10

СТН - 2746-11

СТН - 2746-12

СТН - 2746-13



80	34,5	34,5	12	СТН-2766	Татпроф/ТП45
80	32,5	35,5	12	СТН-2766-03	Сиал/КП45
100	54,5	54,5	9	СТН-2766-10	Татпроф/ТПТ65
100	53,5	53,5	9	СТН-2766-11	Alutech/W62
100	63,5	63,5	9	СТН-2766-12	Alutech/W72 Татпроф/МП72 Сиал/СТ71
100	64,5	67,5	9	СТН-2766-13	Сиал/КПТ74

ПЕТЛЯ-ШАРНИР СТН-1605

- Алюминиевые двери
- Запатентовано
- Регулируемые

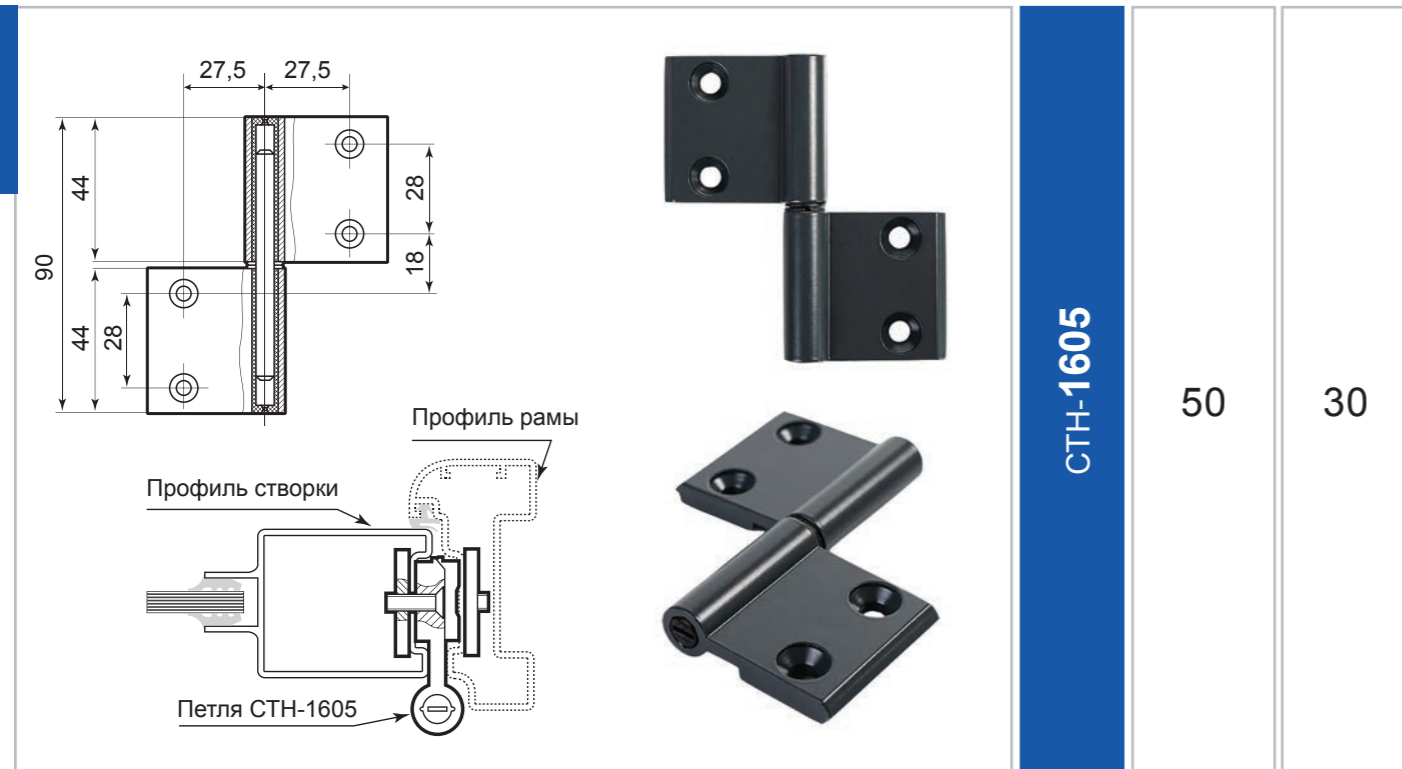


СТВОРКА



*

Петля СТН-1605 предназначена для установки на распашные алюминиевые двери офисных перегородок. Исполнение – двухсекционная, вес дверной створки до 50 кг.



Диапазон регулировки

±0,5



ПЕТЛЯ СТН-2432

- Алюминиевые двери
- Запатентовано
- Регулируемые



ОСЬ-ДЕМПФЕР

ОСЬ-ПРУЖИНА

ОСЬ БЕЗ ФУНКЦИИ



СТВОРКА

A

ММ



Кондуктор

Петля СТН-2432 предназначена для установки на двери, изготовленные из алюминиевых профилей. Комплект петель СТН-2432 разного типа обеспечивает управляемое самозакрывание дверей, одновременно выполняя функции петли и навесного доводчика, является альтернативой традиционным рычажным доводчикам.

	СТН-2432	Петля СТН-2432.00	Петля СТН-2432.01	Петля СТН-2432.02	40	24	СТН-1034
		СТН-2432.10	Петля СТН-2432.11	Петля СТН-2432.12	80	24	СТН-1034
		СТН-2432.10	Петля СТН-2432.11	Петля СТН-2432.12	80	24	СТН-1034

Диапазон регулировки

±5



Варианты компоновки и комплекты осей смотрите на стр 35

ПЕТЛЯ СТН-2431

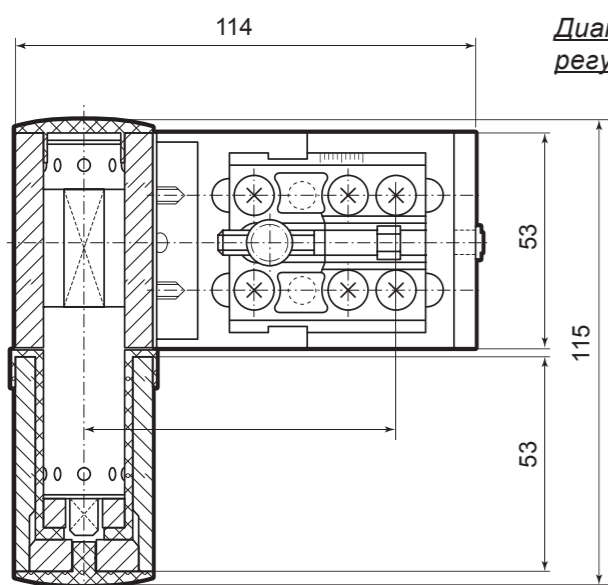
- Двери из ПВХ-профиля
- Запатентовано
- Регулируемые



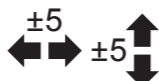
СТВОРКА



Петля СТН-2431 предназначена для установки на двери из ПВХ-профилей. Комплект петель СТН-2431 разного типа обеспечивает управляемое самозакрывание дверей, одновременно выполняя функции петли и навесного доводчика, является альтернативой традиционным рычажным доводчикам.



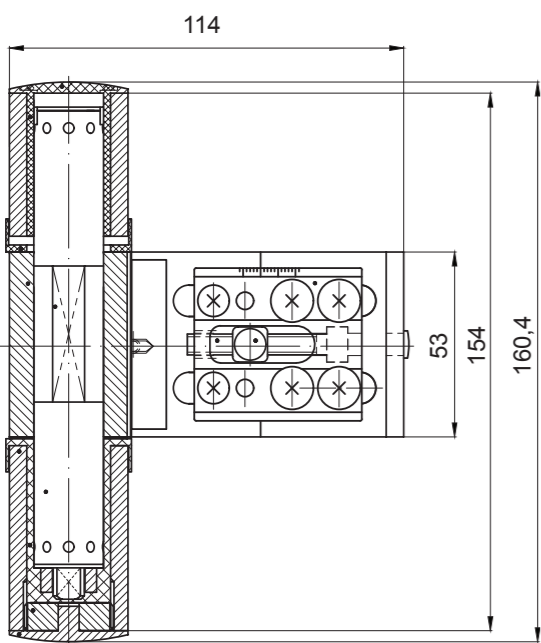
Диапазон регулировки



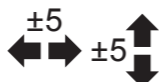
СТН-2431

40

СТН - 2444



Диапазон регулировки



СТН-2431 .00-10

80

СТН - 2444

ВАРИАНТЫ КОМПОНОВКИ И КОМПЛЕКТЫ ОСЕЙ

СТН-2431
СТН-2432

Варианты компоновки осей в зависимости от веса дверной створки и класса доводчика

Комбинации осей	Масса створки, кг./ класс доводчика ГОСТ 56177-2014 EN 1154:1996			
	До 30/1	30-40/2	40-50/3	50-60/4
	D2+S1	D2+S1+S1 D3+S3	D2+S2+S2	D3+S3

В случаях, если створка выше 2000 мм, дверь интенсивно работает или существует вероятность ударов снаружи, то к любой комбинации осей рекомендуется добавить ось-пустышку Е для увеличения срока эксплуатации двери.

Варианты комплектов осей в зависимости от массы двери для размера двери 2000 мм*900 мм (высота*ширина)

№	Масса двери, кг	Вид петли	Базовая комплектация			Доп. комплектация
1	30	Двойная	D2	S1C1		E2
2	40		D2	S1C1	S1C1	E2
3	40		D2	S1C1	S1C2	E2
4	40		D2	S1C1	S1C0	E2
5	30		D2	S1C1	E2	E2
6	90		E2	E2		E2
7	40	Тройная	D3	S3C1		E3
8	50-80		D3	S3C1	S3C1	E3
9	50-80		D3	S3C1	S3C2	E3
10	50-70		D3	S3C1	S3C0	E3
11	50		D3	S3C1	E	E3
12	90		E3	E3		E3

ПЕТЛЯ НАКЛАДНАЯ

- Двери из ПВХ-профиля
- Запатентовано
- Регулируемые

СТН-1602



СТВОРКА

ПЕРЕХОДНИК



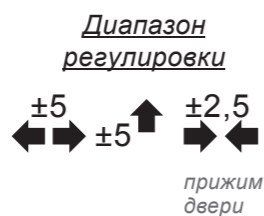
*ШТ.



Петли СТН-1602 предназначены для установки на двери, изготовленные из ПВХ-профилей. В конструкции петли используется стальной шарик, который работает как опорный подшипник. Петли поставляются в собранном виде для двери правого открывания (можно перебрать и адаптировать ее для двери левого открывания). В комплект противовзломная пластина.



СТН-1602



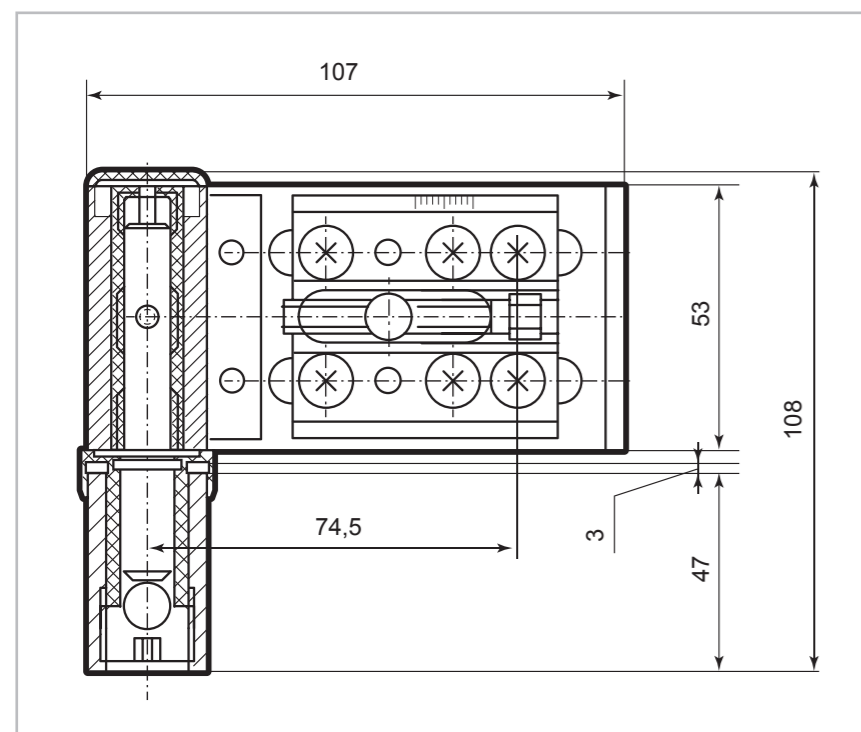
120

СТН-1591, СТН-1591-01

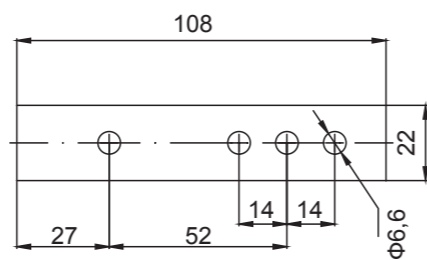
20

СТН-1142

Переходник	Цвет	Материал	Толщина, мм	Для петель	ШТ.
СТН-1591	RAL	Алюминий	5	СТН-1602	200
СТН-1591-01	9016 9005	ПВХ	3	СТН-1602	1000



СТН-1591



Для монтажа петель на профильные системы с увеличенным наплавом дополнительно предусмотрен переходник СТН-1591

ПЕТЛЯ НАКЛАДНАЯ

- Двери из ПВХ-профиля
- Запатентовано
- Регулируемые

СТН-1350



СТВОРКА

ПЕРЕХОДНИК



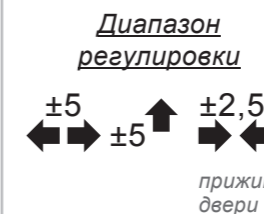
*ШТ.



Петля СТН-1350 предназначена для установки на двери, изготовленные из узких ПВХ профилей. Петли поставляются в собранном виде для двери правого открывания. Петлю можно перебрать и адаптировать ее для двери левого открывания. В комплект поставки входит противовзломная пластина, предотвращающая несанкционированное снятие крышки петли.



СТН-1350



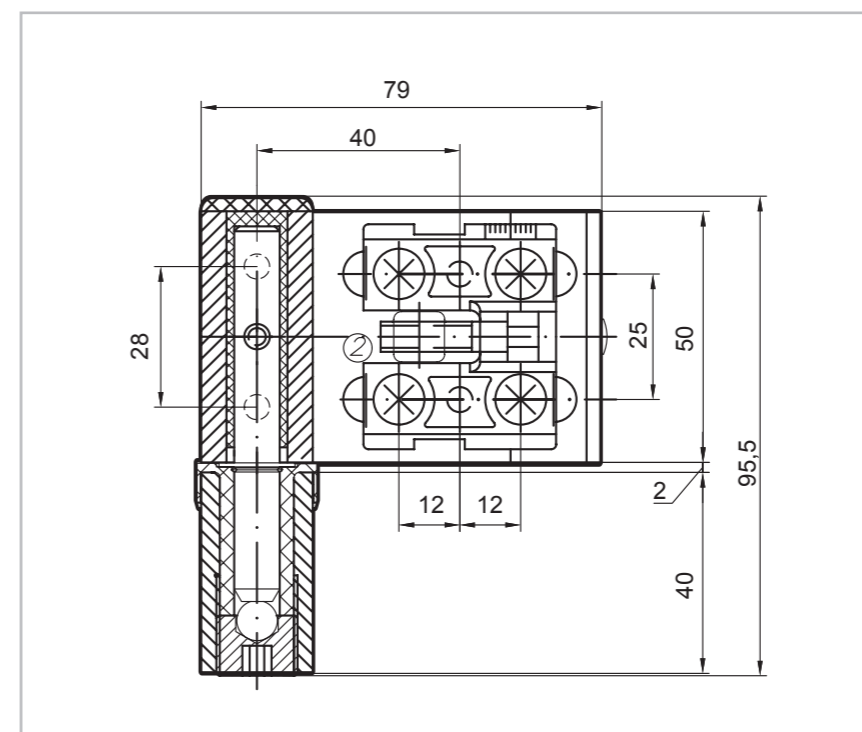
70

СТН-1590

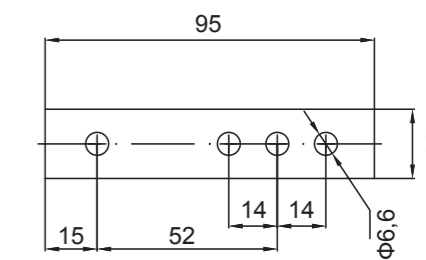
40

СТН-0962

Переходник	Цвет	Материал	Толщина, мм	Для петель	ШТ.
СТН-1590	RAL	Алюминий	5	СТН-1350	200



СТН-1590



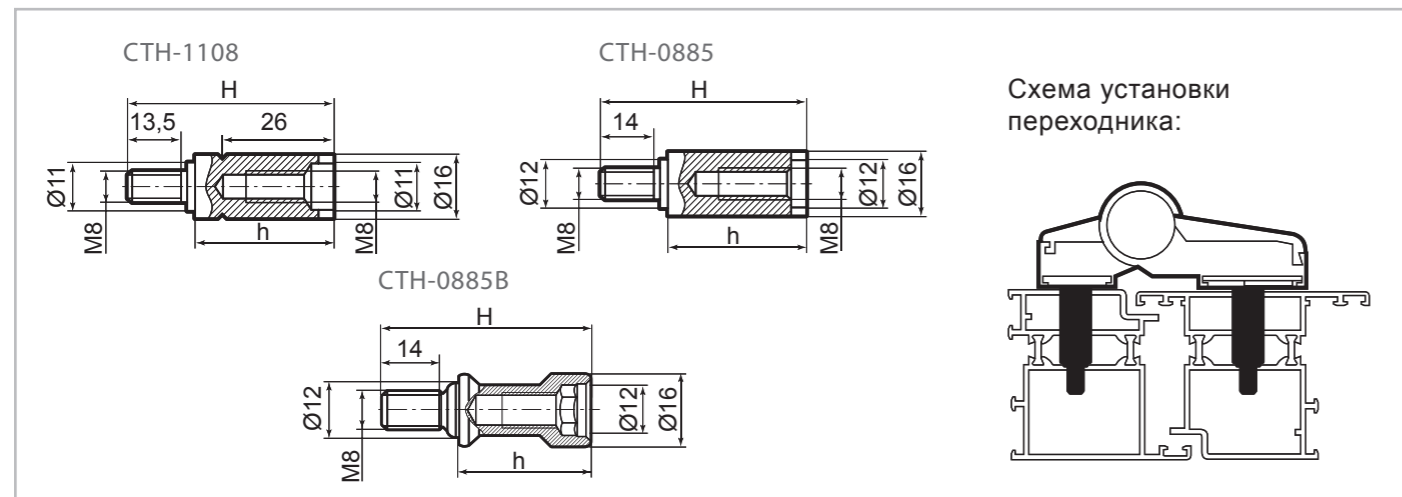
Для монтажа петель на профильные системы с увеличенным наплавом дополнительно предусмотрен переходник СТН-1590

КРЕПЛЕНИЯ ПЕТЕЛЬ В ПРОФИЛЬ С ТЕРМОРАЗРЫВОМ

ALU СТН-1108
СТН-0885
СТН-0885В

Переходник, как дополнительная крепежная принадлежность, применяется для установки на двери, изготовленные из «теплого» профиля, и служит для предотвращения деформации теплоизоляционной зоны в процессе установки и эксплуатации петли.

Переходник изготовлен из стали, покрытие – «Zn+ радужное хромирование Cr6+».

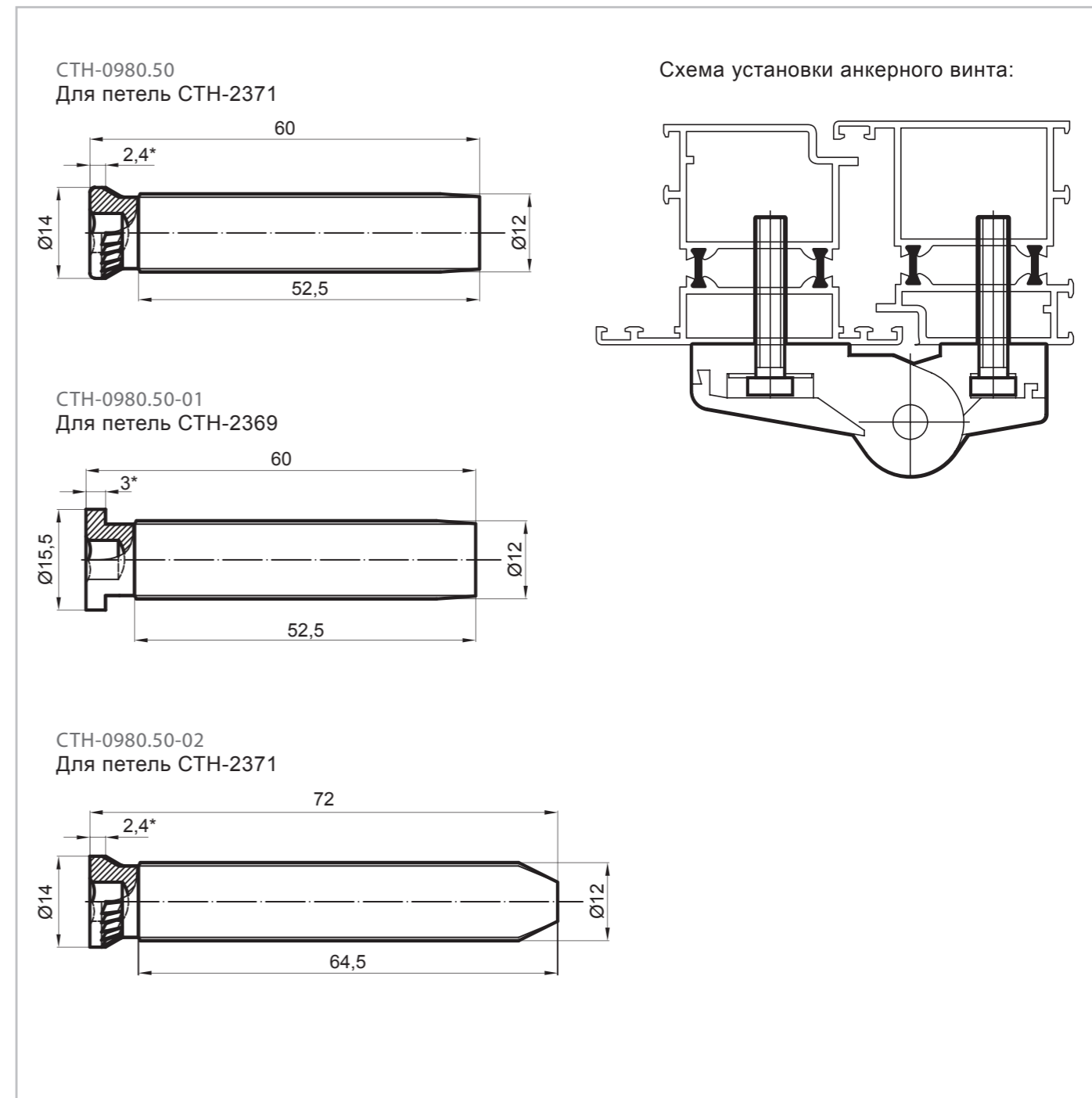


СТН-0885, СТН-0885В, СТН-1108						
Для петель СТН-0611		Для петель СТН-1420	Н, мм	h, мм	Примечания	Шт.
СТН-0885	СТН-0885В	СТН-1108	47	29,7	ALUTECH, KRAUSS	200
СТН-0885-01		СТН-1108-01	52	35	Мосмек	200
	СТН-0885В-02	СТН-1108-02	57,6	40,1	СИАЛ, ALUTECH	200
СТН-0885-03		СТН-1108-03	60	42,6	КУМЗ	200
СТН-0885-04		СТН-1108-04	63	45,5	ВСМПО	200
	СТН-0885В-05		52	34	Агрисовгаз, Ньютек	200
		СТН-1108-05	52	33,8	Ньютек	200
СТН-0885-06		СТН-1108-06	43,5	26,2	Текно	200
	СТН-0885В-07	СТН-1108-07	53,5	37,9	ТАТПРОФ, Metalplast, ALUMARK (ТБМ), СИАЛ СТ71	200
СТН-0885-08		СТН-1108-08	40,5	24,9	Metalplast	200
		СТН-1108-09	52	34,2	Агрисовгаз	200
	СТН-0885В-10	СТН-1108-10	47	30,5	Реалит, ТАТПРОФ, INICIAL, АЛНЕО	200
СТН-0885-11		СТН-1108-11	74,5	56,8	Alumil M481015	200
СТН-0885-12		СТН-1108-12	47,0	27,8	Мосмек	200
СТН-0885-13			47,0	27,3	Ространссервис-С	200
СТН-0885-14			47,0	29,8	Ространссервис-С	200
СТН-0885-15			73,7	58	ALUTERM HI-FIRE	200
СТН-0885-16			57,6	38,5	СИАЛ	200

! Модификация для переходников -00; -02; -05; -10 с шестигранным отверстием под ключ 10. Винт самонарезающий рекомендуется использовать как крепежный элемент при установке петель на алюминиевый профиль с терморазрывом.

КРЕПЛЕНИЯ ПЕТЕЛЬ В ПРОФИЛЬ С ТЕРМОРАЗРЫВОМ

ALU СТН-0980.50



ФУРНИТУРА И КОМПЛЕКТУЮЩИЕ

для окон и балконных дверей **ALU**



СОДЕРЖАНИЕ

Поворотно-откидная фурнитура «Европаз»

→ 40
СТН - 1850.2

Откидная фурнитура «Европаз»

→ 44
СТН - 1850-60

Поворотная фурнитура со скрытыми петлями «Европаз»

→ 48
СТН - 2400-50

Поворотно-откидная фурнитура «Provedal»

→ 52
СТН - 1850.2.-100

Элементы фурнитуры окна

→ 56

Петли для окон

→ 63

Поворотно-откидная фурнитура со скрытыми петлями «Европаз»

→ 42
СТН - 2400

Поворотная фурнитура «Европаз»

→ 46
СТН - 1850-50

Наружно выдвигающая фурнитура «Европаз»

→ 50
СТН - 1850-70

Поворотная фурнитура «Provedal»

→ 54
СТН - 1850-150

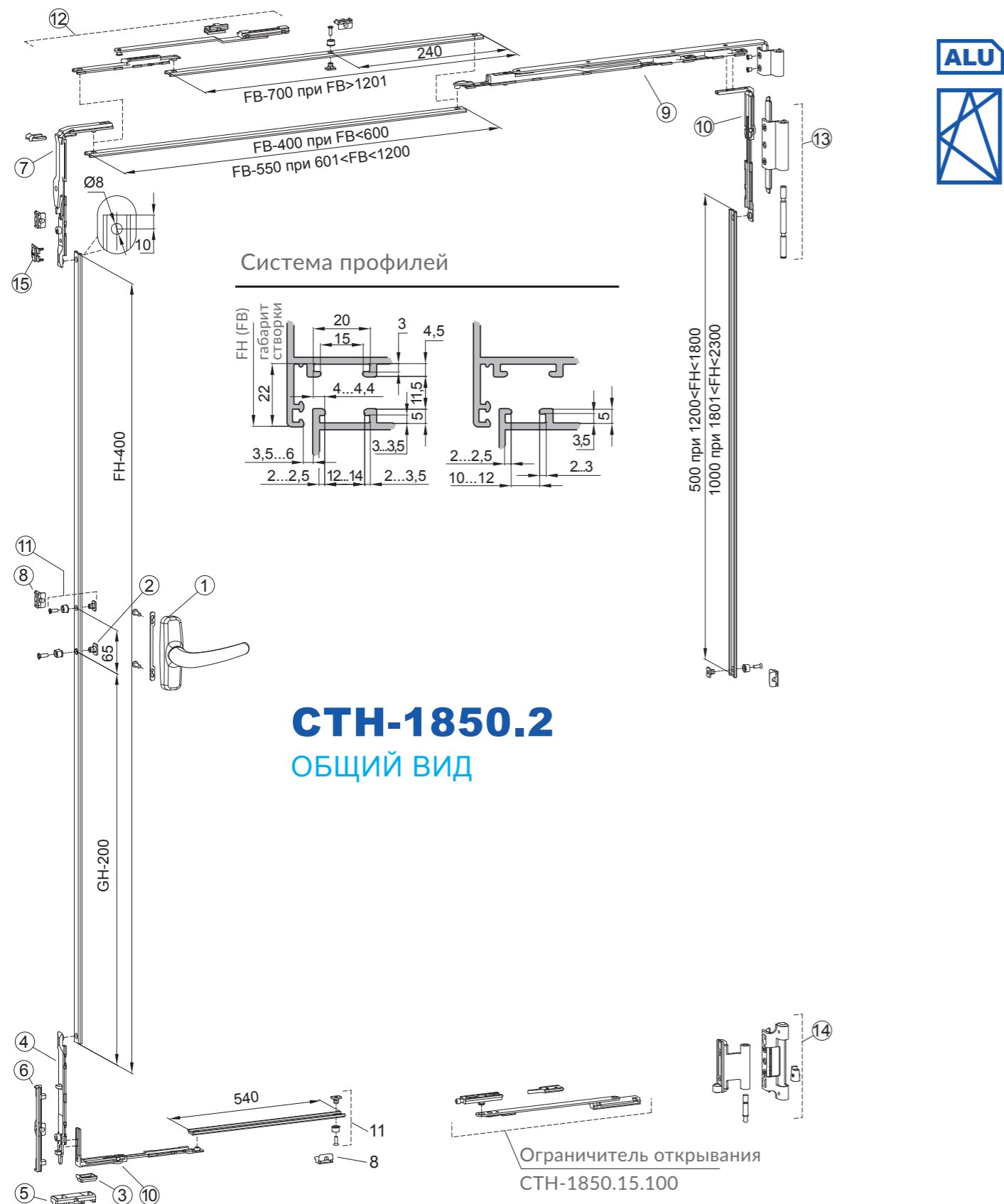
Ручки для окна

→ 66

Дополнительные элементы

→ 68

СТВОРКА ПОВОРОТНО-ОТКИДНАЯ «ЕВРОПА3» СТН-1850.2



Фурнитура СТН-1850.2 предназначена для установки на окна изготовленные из алюминиевых профилей, имеющие следующие параметры:

- ✓ Система профилей и тип фурнитурного паза – Европаз
- ✓ Высота створки FH = 600...2400 мм
- ✓ Ширина створки FB= 450...1600 мм
- ✓ Масса створки – до 80 кг.

Все узлы монтируются «до упора», либо по шаблону. Верхняя петля на створке изготовлена из алюминиевого профиля, крепление ножниц к петле винтом, исполнение универсальное.

Гарантийный срок службы - 3 года или не менее 20 000 циклов «открывания-закрывания».

Обозначение комплектов			
FH, мм	FB, мм		
	450...600	601...1200	1201...1600
600...1200	1850.2	1850.2-10	1850.2-20
1201...2400	1850.2-01	1850.2-11	1850.2-21

Максимально допустимая толщина стекла, мм (без воздушной камеры).														
2400	●	●	●	●	●	●	●	●	●	●	●	●	●	●
2300	●	●	●	●	●	●	●	●	●	●	●	●	●	●
2200	●	●	●	●	●	●	●	●	●	●	●	●	●	●
2100	●	●	●	●	●	●	●	●	●	●	●	●	●	●
2000	●	●	●	●	●	●	●	●	●	●	●	●	●	●
1900	●	●	●	●	●	●	●	●	●	●	●	●	●	●
1800	●	●	●	●	●	●	●	●	●	●	●	●	●	●
1700	●	●	●	●	●	●	●	●	●	●	●	●	●	●
1600	●	●	●	●	●	●	●	●	●	●	●	●	●	●
1500	●	●	●	●	●	●	●	●	●	●	●	●	●	●
1400	●	●	●	●	●	●	●	●	●	●	●	●	●	●
1300	●	●	●	●	●	●	●	●	●	●	●	●	●	●
1200	●	●	●	●	●	●	●	●	●	●	●	●	●	●
1100	●	●	●	●	●	●	●	●	●	●	●	●	●	●
1000	●	●	●	●	●	●	●	●	●	●	●	●	●	●
900	●	●	●	●	●	●	●	●	●	●	●	●	●	●
800	●	●	●	●	●	●	●	●	●	●	●	●	●	●
700	●	●	●	●	●	●	●	●	●	●	●	●	●	●
600	●	●	●	●	●	●	●	●	●	●	●	●	●	●
500	●	●	●	●	●	●	●	●	●	●	●	●	●	●
400	●	●	●	●	●	●	●	●	●	●	●	●	●	●

● Применение возможно при толщине стекла до 40 мм

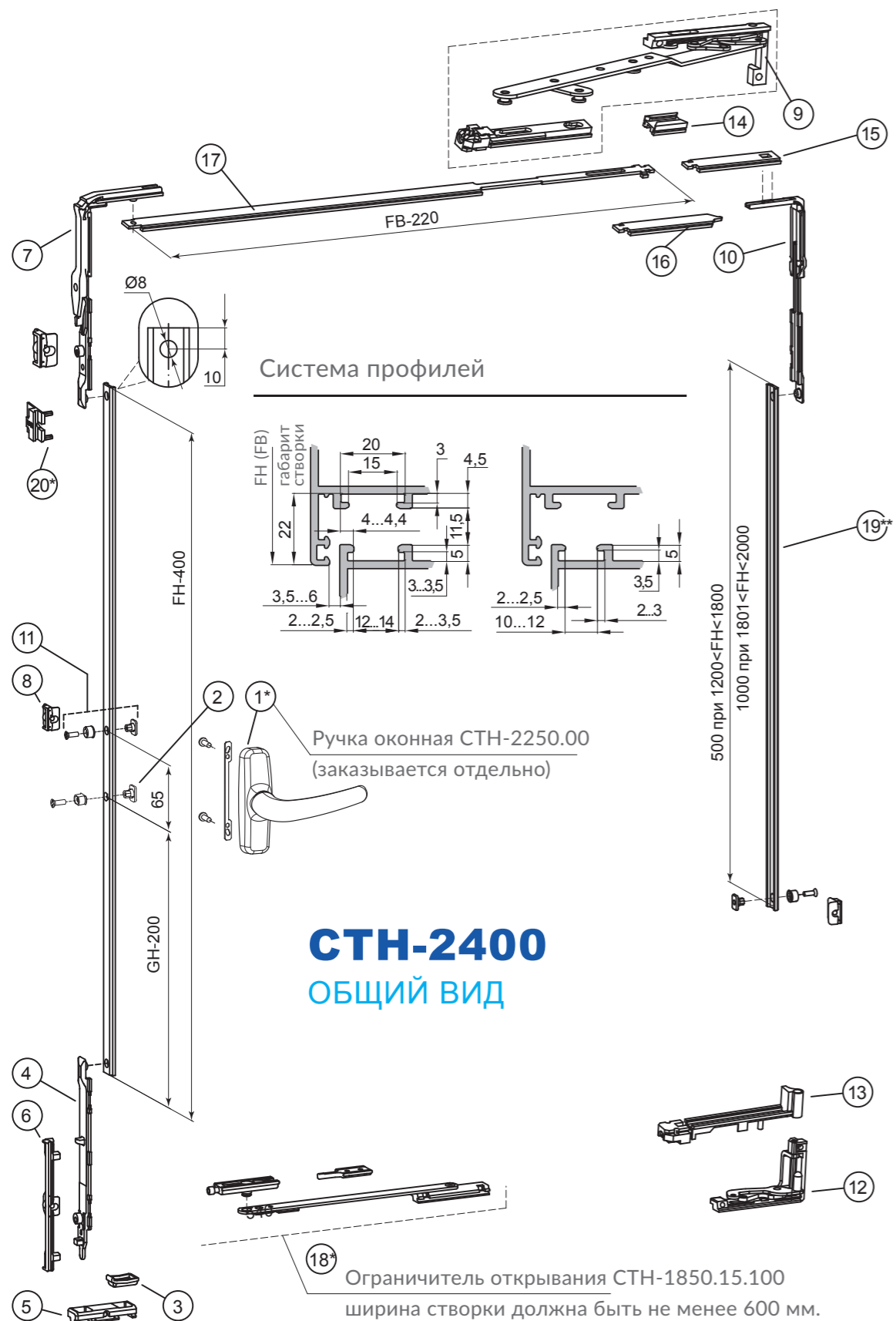
✗ Применение не допускается

Таблица элементов поворотного-откидного окна			Кол-во на исполнение СТН-1850.2-						
№	Наименование	Обозначение	№ Стр.	00	01	10	11	20	21
1	Ручка оконная	СТН-2250.00	66	1	1	1	1	1	1
2	Цапфа приемная	СТН-1850.00.01	61	1	1	1	1	1	1
3	Подпятник	СТН-1850.00.02	61	1	1	1	1	-	-
4	Ригель поворотного-откидной	СТН-1850.01.00	59	1	1	1	1	1	1
5	Опора откидная	СТН-1850.02.00	59	1	1	1	1	1	1
6	Планка пов.-отк.	СТН-1850.03.00	60	1	1	1	1	1	1
7	Угловой переключатель	СТН-1850.04.00	56	1	1	1	1	1	1
8	Планка запорная	СТН-1850.04.00	60	1	3	1	3	3	5
9	Ножницы 440	СТН-1850.06.00-10	57	1	1	-	-	-	-
	Ножницы 600	СТН-1850.06.00-11		-	-	1	1	1	1
10	Угловой переключатель доп.	СТН-1850.07.00	56	-	1	-	1	1	2
11	Цапфа запорная	СТН-1850.08.00	61	-	2	-	2	2	4
12	Ножницы вторые	СТН-1850.09.00	57	-	-	-	-	1	1
13	Петля верхняя на раме	СТН-1850.23.00-01	63	1	1	1	1	1	1
14	Петля нижняя	СТН-1850.24.	63	1	1	1	1	1	1
15*	Планка микровентиляции	1850.26.00	62	1	1	1	1	1	1

* Планка микровентиляции заказывается отдельно. Тяга соединительная НЧП-2903 заказывается отдельно и поставляется длиной по 6 м.

СТВОРКА ПОВОРОТНО-ОТКИДНАЯ «ЕВРОПАЗ» СТН-2400

СО СКРЫТЫМИ ПЕТЛЯМИ



Фурнитура СТН-2400 предназначена для установки на окна изготовленные из алюминиевых профилей, имеющие следующие параметры:

- ✓ Система профилей и тип фурнитурного паза – Европаз
- ✓ Высота створки FH = 600...2000 мм
- ✓ Ширина створки FB= 450...1400 мм
- ✓ Масса створки – до 80 кг
- ✓ Угол открывания створки – до 110°

Гарантийный срок службы - 3 года или не менее 20 000 циклов «открывания-закрывания».

При заказе фурнитуры необходимо указать вес створки, высоту и ширину створки, исполнение окна – правое или левое.

Обозначение комплектов			
FH, мм	FB, мм		
	450...620	621...1200	1201...1400
600...1200	2400	2400-10	2400-20
1201...2000	2400-01	2400-11	2400-21

Максимально допустимая толщина стекла, мм (без воздушной камеры).

FH	2000	1900	1800	1700	1600	1500	1400	1300	1200	1100	1000	900	800	700	600
450	●	●	●	●	●	●	●	●	●	●	●	●	●	●	●
500	●	●	●	●	●	●	●	●	●	●	●	●	●	●	●
600	●	●	●	●	●	●	●	●	●	●	●	●	●	●	●
700	●	●	●	●	●	●	●	●	●	●	●	●	●	●	●
800	●	●	●	●	●	●	●	●	●	●	●	●	●	●	●
900	●	●	●	●	●	●	●	●	●	●	●	●	●	●	●
1000	●	●	●	●	●	●	●	●	●	●	●	●	●	●	●
1100	●	●	●	●	●	●	●	●	●	●	●	●	●	●	●
1200	●	●	●	●	●	●	●	●	●	●	●	●	●	●	●
1300	●	●	●	●	●	●	●	●	●	●	●	●	●	●	●
1400	●	●	●	●	●	●	●	●	●	●	●	●	●	●	●
1500	●	●	●	●	●	●	●	●	●	●	●	●	●	●	●
1600	●	●	●	●	●	●	●	●	●	●	●	●	●	●	●
1700	●	●	●	●	●	●	●	●	●	●	●	●	●	●	●
1800	●	●	●	●	●	●	●	●	●	●	●	●	●	●	●
1900	●	●	●	●	●	●	●	●	●	●	●	●	●	●	●
2000	●	●	●	●	●	●	●	●	●	●	●	●	●	●	●

● Применение возможно при толщине стекла до 40 мм
 ✗ Применение не допускается

Таблица элементов поворотного-откидного окна				Кол-во на исполнение СТН-2400					
№	Наименование	Обозначение	№ Стр.	00	01	10	11	20	21
1*	Ручка оконная	СТН-2250.00	66	1	1	1	1	1	1
2	Цапфа приемная	СТН-1850.00.01	61	1	1	1	1	1	1
3	Подпятник	СТН-1850.00.02	61	1	1	1	1	-	-
4	Ригель поворотного-откидной	СТН-1850.01.00	59	1	1	1	1	1	1
5	Опора откидная	СТН-1850.02.00	59	1	1	1	1	1	1
6	Планка пов.-отк.	СТН-1850.03.00	60	1	1	1	1	1	1
7	Угловой переключатель	СТН-1850.04.00	56	1	1	1	1	1	1
8	Планка запорная	1850.05.00	60	1	3	1	3	3	5
9	Ножницы 450 R/L	СТН-2400.01.00	58	1	1	-	-	-	-
	Ножницы 620 R/L	СТН-2400.01.00-01		-	-	1	1	1	1
10	Угловой переключатель доп.	СТН-1850.07.00	56	-	1	-	1	1	2
11	Цапфа запорная	СТН-1850.08.00	61	-	2	-	2	2	4
12	Петля нижняя на раме R/L	СТН-2400.02.00	64	1	1	1	1	1	1
13	Петля нижняя на створке R/L	СТН-2400.03.00		1	1	1	1	1	1
14	Зацеп	СТН-2400.04.00	-	1	1	1	1	1	1
15	Тяга	СТН-2400.05.00	-	-	1	-	1	-	1
16	Тяга запорная R/L	СТН-2400.06.00	-	1	-	1	-	1	-
17	Тяга	СТН-2400.07.00	-	1	1	-	-	-	-
	Тяга	СТН-2400.07.00-01	-	-	-	1	1	1	1
18*	Ограничитель открывания*	СТН-1850.15.00	62	1	1	1	1	1	1
19*	Тяга соединительная**	НЧП-2903	-	-	-	-	-	-	-
20*	Планка микровентиляции*	СТН-1850.26.00	62	1	1	1	1	1	1

* – Поз. 1, 18, 20 в комплект поставки не входят, заказывается отдельно.

** – Тяга соединительная НЧП-2903 заказывается отдельно и поставляется хлыстами длиной по 6 м.

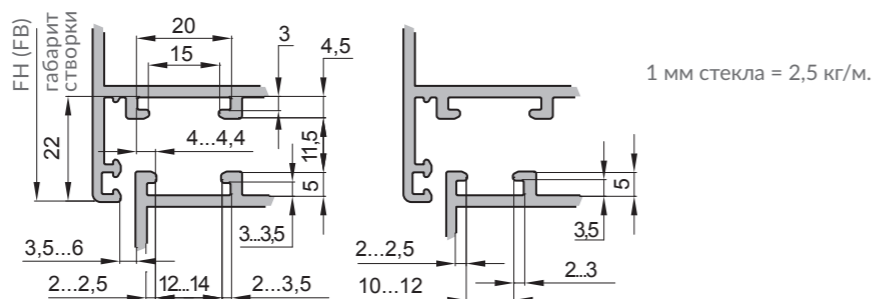
СТВОРКА ОТКИДНАЯ «ЕВРОПА3» СТН-1850-50



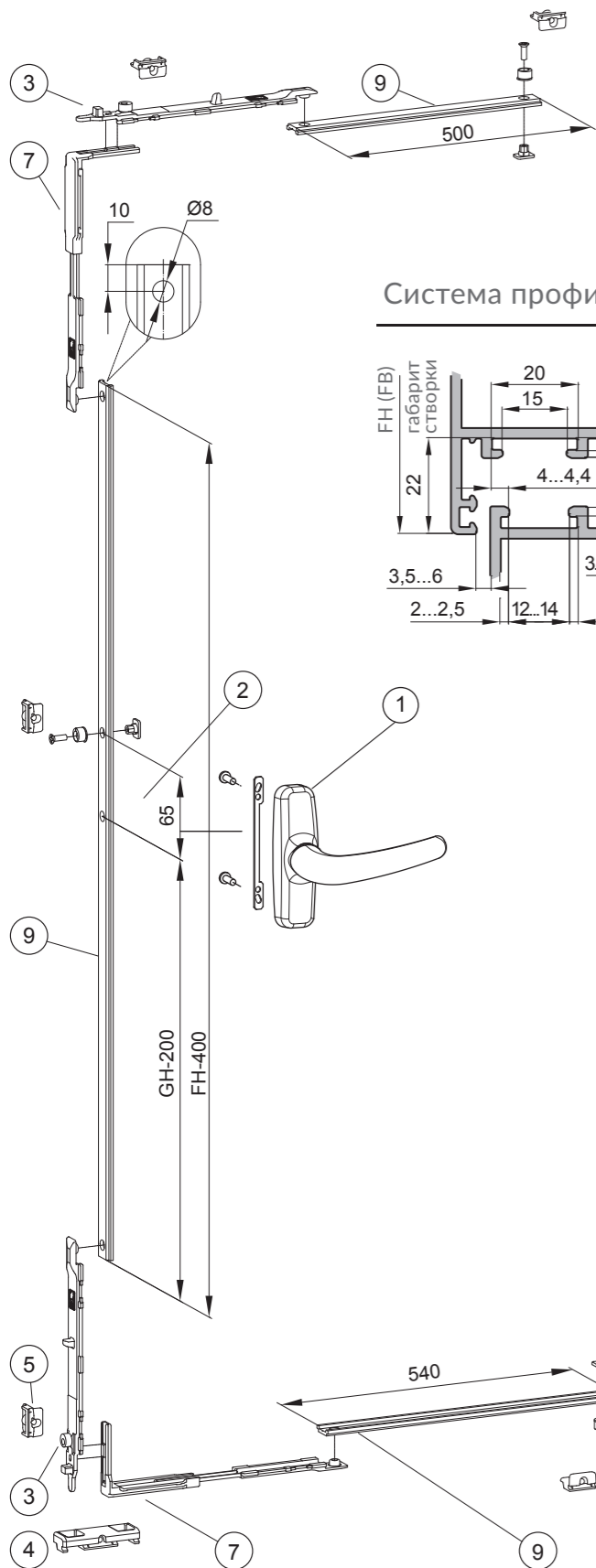
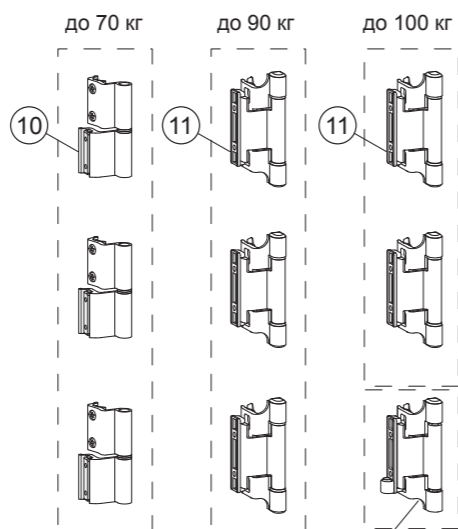
СТН-1850-50 ОБЩИЙ ВИД

Для створок шириной FB=1201...1600 мм

Система профилей



Выбор оконных петель в зависимости от веса створки



Фурнитура СТН-1850-50 предназначена для установки на окна изготовленные из алюминиевых профилей, имеющие следующие параметры:

- ✓ Система профилей и тип фурнитурного паза – Европаз
- ✓ Высота створки FH = 350...2400 мм
- ✓ Ширина створки FB= 350...1600 мм
- ✓ Масса створки – до 70 кг, до 90 кг или до 100 кг (зависит от комплектации петель.)

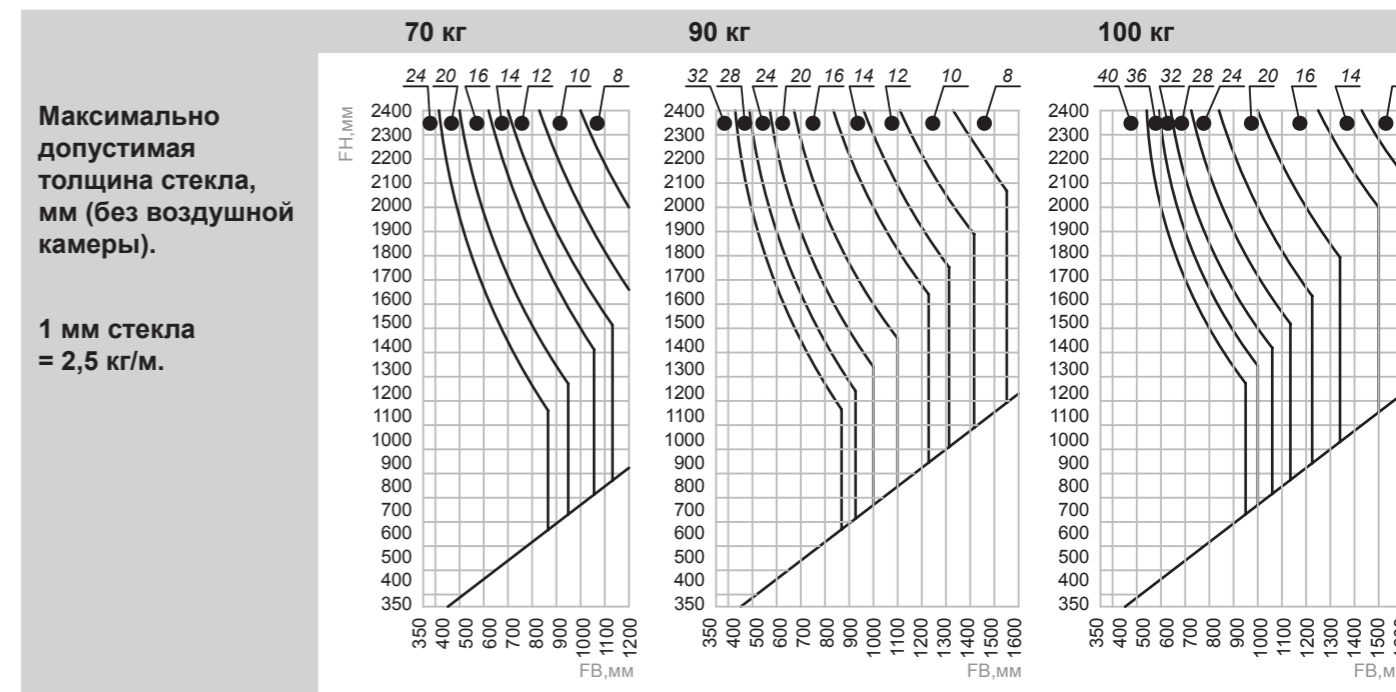
Срок службы фурнитуры – 10 лет или не менее 25 000 циклов «открытие – закрытие».

Обозначение комплектов	
FH, мм	FB, мм
	350...1200
350...1200	1850-50
1201...2400	1850-51
FH, мм	FB, мм
	1200...1600
600...1200	1850-52
1201...2400	1850-53

Варианты петель и диапазон их применения

FH, мм	До 70 кг.	До 90 кг.	До 100 кг.	
	СТН-0153.000	СТН-1850.21.00	СТН-1850.21.00	СТН-1850.24.00
350...1200	2	2	1	1
1201...2400	3	3	2	1

При FH > 1200 мм вместо средних петель допускается использовать скрытые прижимы



Максимально допустимая толщина стекла, мм (без воздушной камеры).

1 мм стекла = 2,5 кг/м.

Таблица элементов поворотно-откидного окна			Кол-во на исполнение СТН-1850-				
№	Наименование	Обозначение	№ Стр.	60	61	62	63
1	Ручка оконная	СТН-2250.00	66	1	1	1	1
2	Цапфа приемная	СТН-1850.00.01	61	1	1	1	1
3	Ригель поворотно-откидной	СТН-1850.01.00	59	-	-	2	2
4	Опора откидная	СТН-1850.02.00	59	-	-	1	1
5	Планка запорная	СТН-1850.05.00	60	2	3	4	5
6	Цапфа запорная	СТН-1850.08.00	61	2	3	2	3
7	Угловой переключатель доп.	СТН-1850.07.00	56	-	-	2	2
8	Ограничитель открывания	СТН-1850.15.00	62	1*	1*	1*	1*
9	Тяга	НЧП-2903	-	**	**	**	**
10	Петля	СТН-0153	64	***	***	***	***
11	Петля	СТН-1850.21.00	64	***	***	***	***
12	Петля	СТН-1850.24.00	63	***	***	***	***

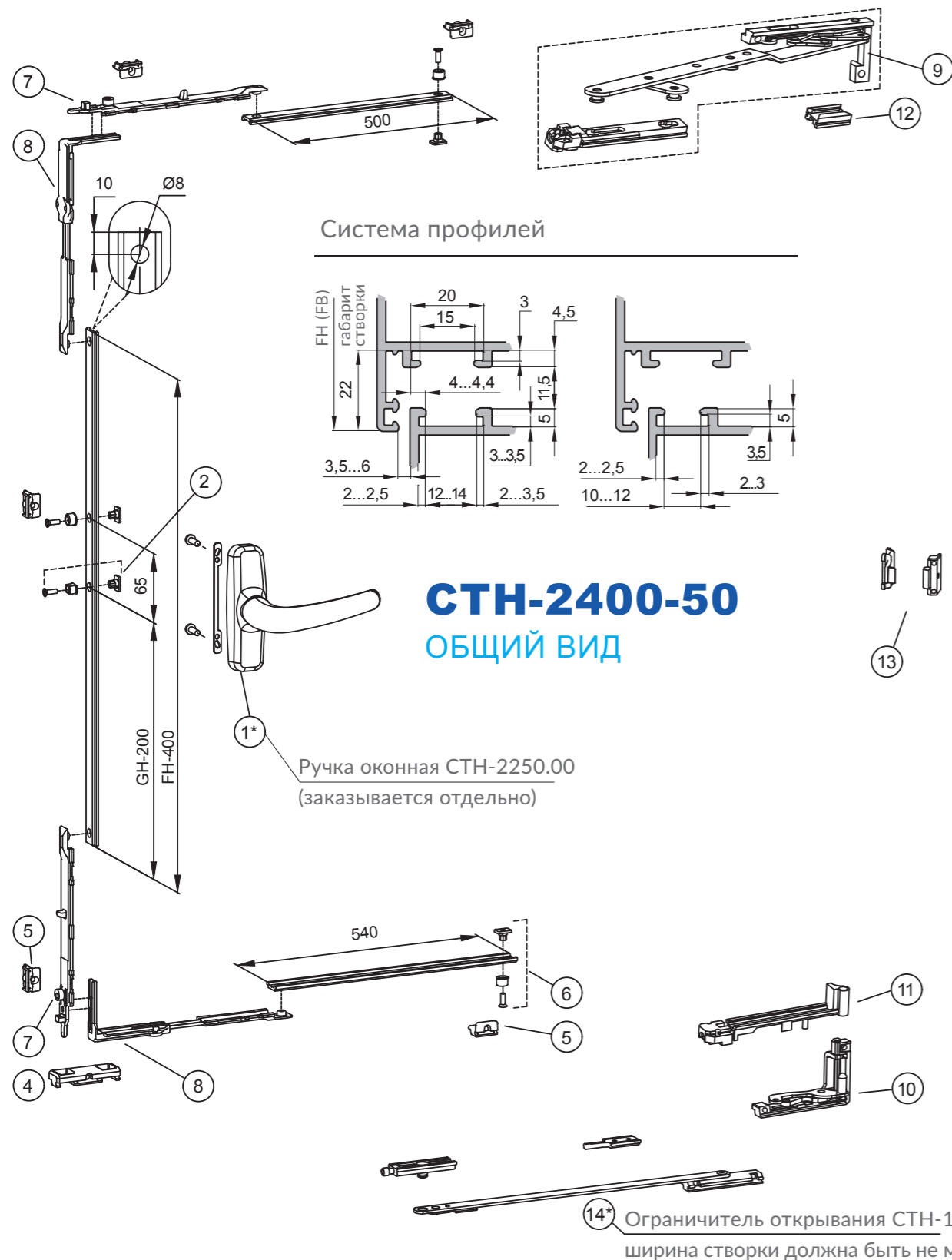
* Поз.8 в комплект поставки не входят, поставляются по требованию заказчика

** Поз.9 в комплект поставки не входит, заказывается отдельно и поставляется длиной по 6 м.

*** Поз.10-12 в комплект поставки не входят, заказываются отдельно в зависимости от веса и высоты створки.

СТВОРКА ПОВОРОТНО-ОТКИДНАЯ «ЕВРОПАЗ» СТН-2400-50

СО СКРЫТЫМИ ПЕТЛЯМИ



Фурнитура СТН-2400-50 предназначена для установки на окна изготовленные из алюминиевых профилей, имеющие следующие параметры:

- ✓ Система профилей и тип фурнитурного паза – Европаз
- ✓ Высота створки FH = 600...2000 мм
- ✓ Ширина створки FB= 450...1400 мм
- ✓ Масса створки – до 80 кг
- ✓ Угол открывания створки – до 110°

Срок службы фурнитуры 10 лет или не менее 20 000 циклов «открывания-закрывания».

При заказе фурнитуры необходимо указать вес створки, высоту и ширину створки, исполнение окна – правое или левое.

Обозначение комплектов		
FH, мм	FB, мм	
	400...1200	1201...1400
600...1200	2400-50	2400-52
1201...2000	2400-51	2400-53

Максимально допустимая толщина стекла, мм (без воздушной камеры).												
2000	●	●	●	●	29	25	22	20	17	16	15	14
1900	●	●	●	●	26	23	20	19	17	15	14	
1800	●	●	●	●	28	25	22	20	18	17	14	
1700	●	●	●	●	29	26	23	21	19	17	15	
1600	●	●	●	●	28	25	22	20	17	15		
1500	●	●	●	●	29	26	24	20	18	16		
1400	●	●	●	●	29	25	21	19	17			
1300	●	●	●	●	26	22	19	17				
1200	●	●	●	●	26	23	19	17				
1100	●	●	●	●	27	23	19	16				
1000	●	●	●	●	27	22	18	12				
900	●	●	●	●	26	20	12	×				
800	●	●	●	●	21	11	×	×				
700	●	●	●	●	23	×	×	×	×			
600	●	●	●	●	20	×	×	×	×	×		
FH	400	500	600	700	800	900	1000	1100	1200	1300	1400	

● Применение возможно при толщине стекла до 40 мм

× Применение не допускается

Таблица элементов поворотного-откидного окна				Кол-во на исполнение СТН-2400-50			
№	Наименование	Обозначение	№ Стр.	50	51	52	53
1	Ручка оконная*	СТН-2250.00	66	1	1	1	1
2	Цапфа приемная	СТН-1850.00.01	61	1	1	1	1
3	Подпятник	СТН-1850.00.02	61	1	1	-	-
4	Опора откидная	СТН-1850.02.00	59	1	1	1	1
5	Планка запорная	СТН-1850.05.00	60	2	3	4	5
6	Цапфа запорная	СТН-1850.08.00	61	2	3	2	3
7	Ригель поворотного-откидной	СТН-1850.01.00	59	-	-	2	2
8	Угловой переключатель доп.	СТН-1850.07.00	56	-	-	2	2
9	Ножницы 450 R/L	СТН-2400.01.00	58	1	1	1	1
10	Петля нижняя на раме R/L	СТН-2400.02.00	64	1	1	1	1
11	Петля нижняя на створке R/L	СТН-2400.03.00		1	1	1	1
12	Зацеп	СТН-2400.04.00	-	1	1	1	1
13	Прижим средний	СТН-1850.11.00	-	1	1	1	1
14	Ограничитель открывания**	СТН-1850.15.00	62	1	1	1	1

* Ручка оконная СТН-2250.00 в состав комплекта не входит, заказывается отдельно.

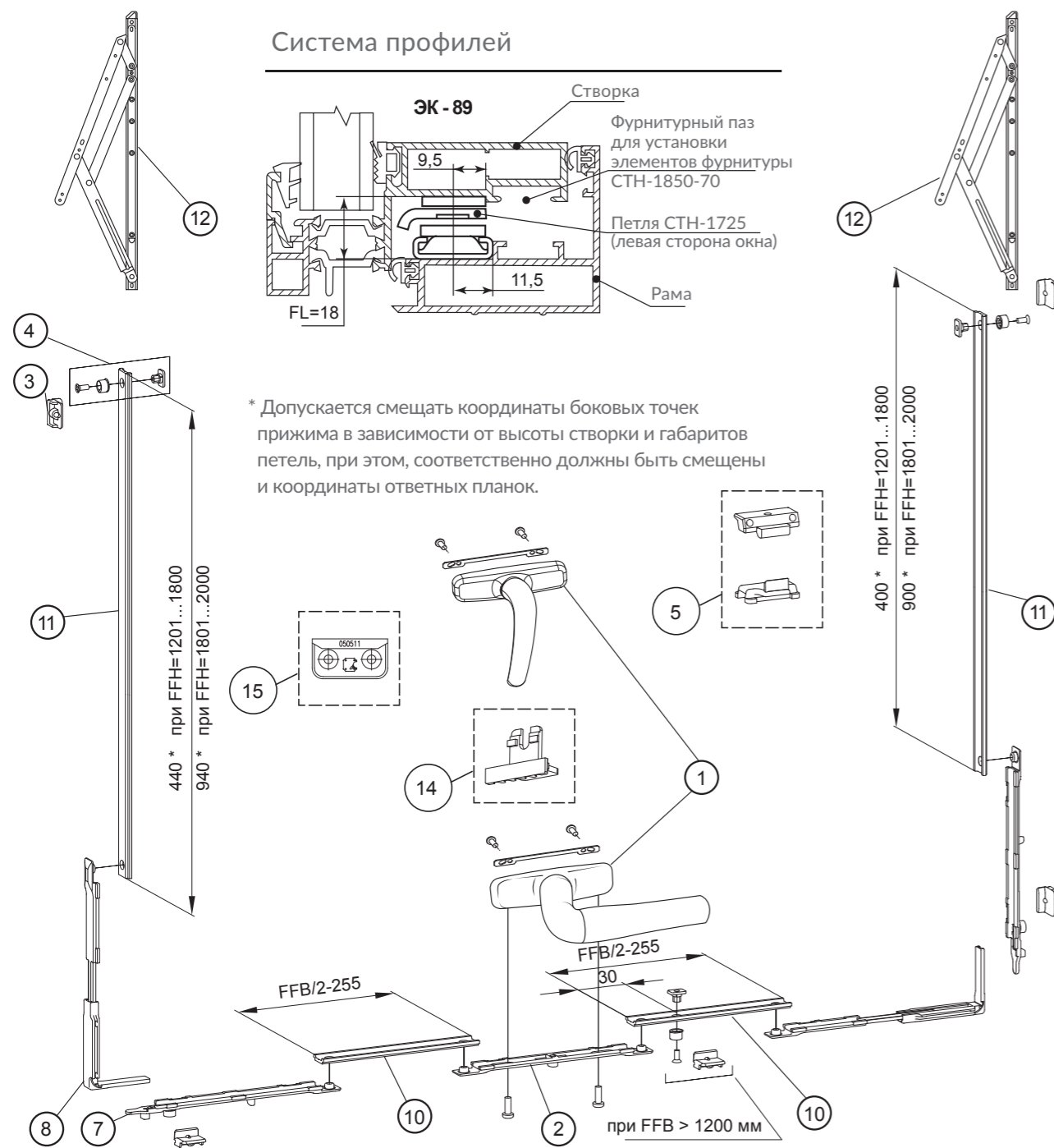
** Ограничитель открывания СТН-1850.15.00 и тяга соединительная НЧП-2903 заказывается отдельно, поставляется хлыстами длиной по 6 м.

СТВОРКА НАРУЖНО ВЫДВИЖНАЯ «ЕВРОПАЗ» СТН-1850-70



СТН-1850-70 ОБЩИЙ ВИД

Для открывающихся наружу окон.
Высота створки более 1200 мм



Фурнитура СТН-1850-70 предназначена для установки на одностворчатые окна наружного открывания, изготовленные из алюминиевого профиля с европазом серии ЭК-89 (ЗАО «Татпроф») или других подобных систем. Устанавливается на окна следующих размеров:

- ✓ Высота створки FFH = 350...2400 мм;
- ✓ Ширина створки FFB = 600...2400 мм;

Масса створки зависит от используемых фрикционных петель. При использовании петель СТН-1725 максимально допустимая масса створки 70 кг, при высоте створки FFH = 535...1500 мм. При использовании петель СТН-2425 максимально допустимая масса створки – 90 кг, при высоте створки FFH = 1500...1800 мм.

Обозначение фрикционных петель

FFH	Артикул
535...1500	СТН-1725
1500...1800	СТН-2425

При выборе фрикционных петель необходимо учитывать размеры створки по фальцу и вес створки.

FFH	FFB	
	600...1200	1201...2400
350...500	1850-70H / 1850-70	1850-71H / 1850-71
501...1200	1850-72H / 1850-72	1850-73H / 1850-73
1201...2400	1850-74H* / 1850-74*	1850-75H* / 1850-75*

Фурнитура с обозначением «Н» (СТН-1850-70Н) комплектуется оконной ручкой СТН-2652, без обозначения «Н» (СТН-1850-70) – оконной ручкой СТН-2250. Открывание створки обеспечивается фрикционными петлями, которые устанавливаются с левой и правой стороны окна между створкой и рамой.

*Для исполнений СТН-1850-74 и СТН-1850-75 минимальный размер FFB=600 мм.

Для открывающихся наружу окон.

Высота створки до 1200 мм

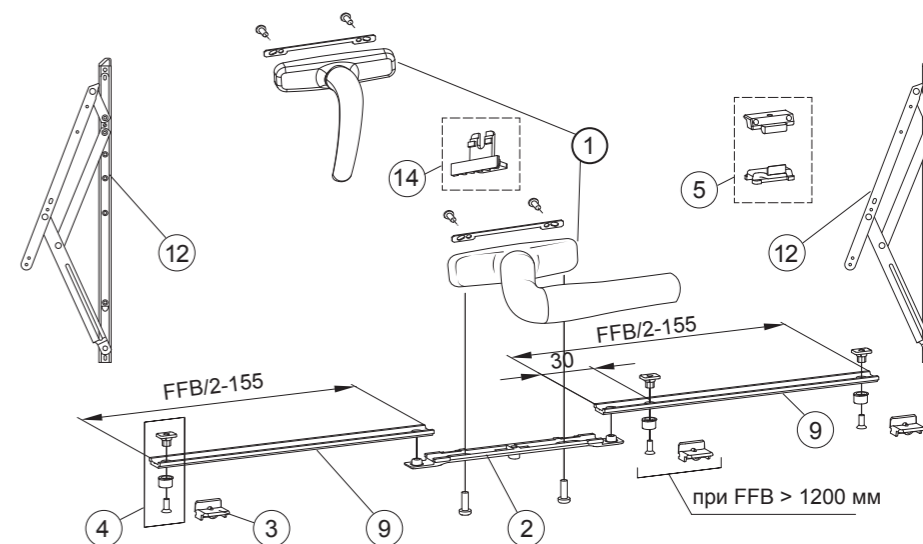


Таблица элементов наружно-выдвижного окна 1850-...H / 1850-...

№	Наименование	Обозначение	Стр.	70	71	72	73	74	75
1	Ручка оконная	СТН-2250.00/2652.00	66	1	1	1	1	1	1
2	Ползун приемный	СТН-1850.10.00	-	1	1	1	1	1	1
3	Планка запорная	СТН-1850.05.00	60	2	3	2	3	4	5
4	Цапфа запорная	СТН-1850.08.00	61	2	3	2	3	2	3
5	Прижим средний	СТН-1850.11.00	-	-	1	-	1	-	1
7	Ригель поворотно-откидной	СТН-1850.01.00	59	-	-	-	-	2	2
8	Угловой переключатель доп.	СТН-1850.07.00	56	-	-	-	-	2	2
9	Тяга	НЧП-2903	-	*	*	*	*	-	-
10	Тяга	НЧП-2903	-	-	-	-	-	*	*
11	Тяга	НЧП-2903	-	-	-	-	-	*	*
12	Петля фрикционная	СТН-1725	65	-	-	2*	2*	2*	2*
13	Петля фрикционная	СТН-2425	-	-	-	-	-	2*	2*
14	Вторая удлиненная вилка**	СТН-2652.00.01	-	-	-	-	-	-	-
15	Планка запорная***	СТН-1850.05.00-11	-	-	-	-	-	-	-

* Тяга соединительная и петли фрикционные СТН-1725, СТН-2425 в состав комплектов не входят и заказываются отдельно.

Тяга соединительная НЧП-2903 поставляется длиной по 6 м.

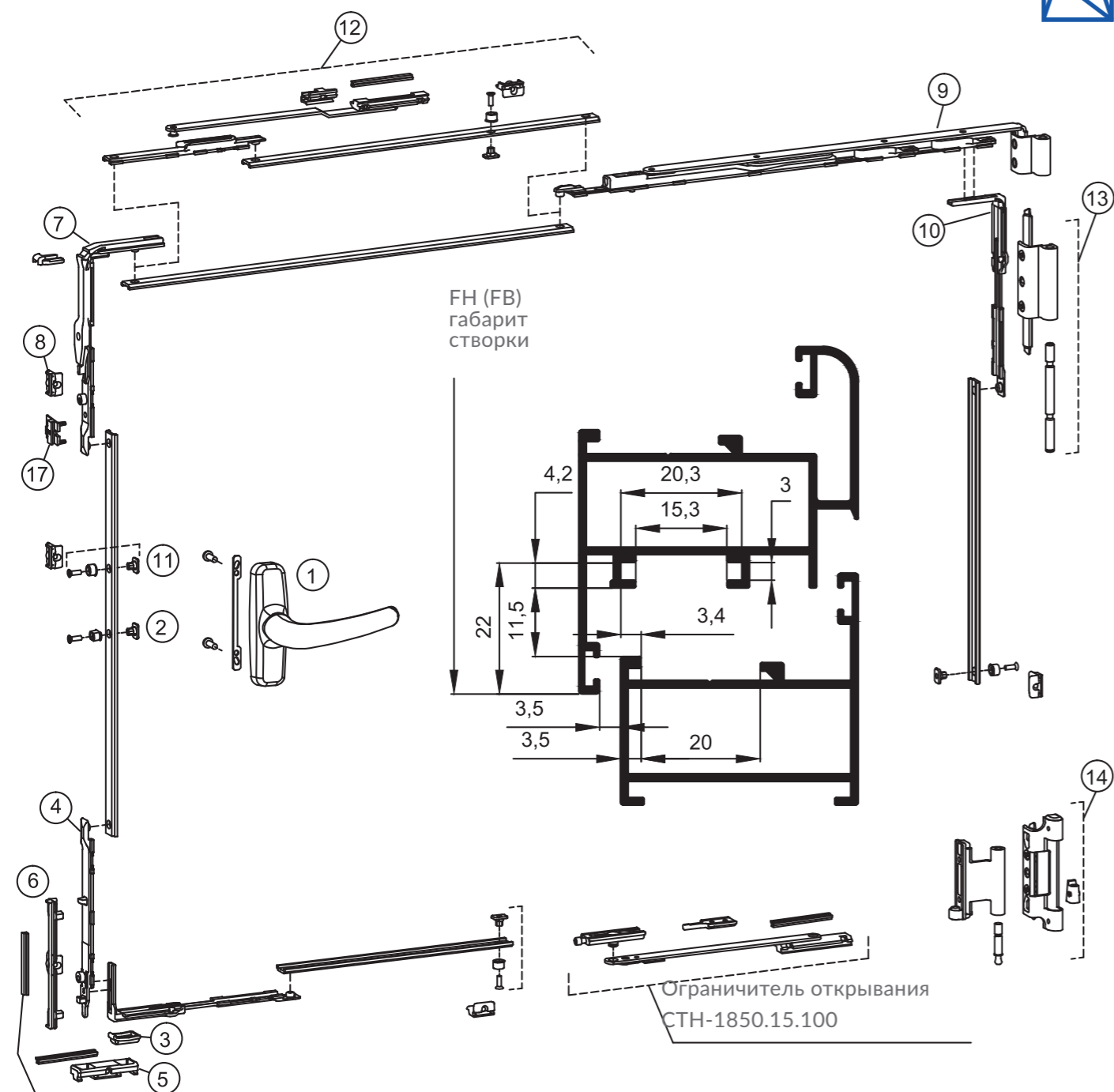
** Подходит для широких профилей, заказывается отдельно

*** Устанавливается с использованием самонарезающего винта Ø4 (например 4x16). Указанный винт в комплектацию не входит.

СТВОРКА ПОВОРОТНО-ОТКИДНАЯ «PROVEDAL»



СТН-1850.2-100 ОБЩИЙ ВИД



Фурнитура предназначена для установки на окна изготовленные из алюминиевых профилей, имеющие следующие параметры:

- ✓ Система профилей и тип фурнитурного паза – Provedal
- ✓ Высота створки FH = 600...2000 мм
- ✓ Ширина створки FB= 450...1600 мм
- ✓ Масса створки – до 70 кг.

Обозначение комплектов			
FH, мм	FB, мм		
	450...600	601...1200	1201...1600
600...1200	1850.2-100	1850.2-110	1850.2-120
1201...2000	1850.2-101	1850.2-111	1850.2-1020

Максимально допустимая толщина стекла, мм (без воздушной камеры).														
2400	●	●	29	24	20	18	16	14	13	12	11	10	9	
2300	●	●	●	25	22	19	17	15	14	13	11	10	9	
2200	●	●	●	26	23	20	17	16	14	13	12	11	10	
2100	●	●	●	28	24	21	19	17	15	14	13	12	11	
2000	●	●	●	29	25	22	20	17	16	15	14	13	11	
1900	●	●	●	●	26	23	20	19	17	15	14	12	11	
1800	●	●	●	●	28	25	22	20	18	17	14	13	11	
1700	●	●	●	●	29	26	23	21	19	17	15	14	12	
1600	●	●	●	●	28	25	22	20	17	15	14	12	11	
1500	●	●	●	●	29	26	24	20	18	16	14	12	11	
1400	●	●	●	●	29	25	21	19	17	14	12	11	10	
1300	●	●	●	●	●	26	22	19	17	14	12	11	10	
1200	●	●	●	●	●	26	23	19	17	14	11	10	9	
1100	●	●	●	●	●	●	27	23	19	16	11	8	7	
1000	●	●	●	●	●	●	27	22	18	12	6	5	4	
900	●	●	●	●	●	●	26	20	12	8	7	6	5	
800	●	●	●	●	●	●	21	11	8	7	6	5	4	
700	●	●	●	●	●	●	23	8	7	6	5	4	3	
600	●	●	●	●	●	●	20	8	7	6	5	4	3	
500	●	●	●	●	●	●	8	7	6	5	4	3	2	
400	●	●	●	●	●	●	8	7	6	5	4	3	2	
FH	FB	400	500	600	700	800	900	1000	1100	1200	1300	1400	1500	1600

● Применение возможно при толщине стекла до 40 мм
 ✗ Применение не допускается

Таблица элементов поворотно-откидного окна				Кол-во на исполнение СТН-1850.2-100					
№	Наименование	Обозначение	№ Стр.	100	101	110	111	120	121
1	Ручка оконная	СТН-2685.00	66	1	1	1	1	1	1
2	Цапфа приемная	СТН-1850.00.01	61	1	1	1	1	1	1
3	Подпятник	СТН-1850.00.02	61	1	1	1	1	-	-
4	Ригель поворотно-откидной	СТН-1850.01.00	59	1	1	1	1	1	1
5	Опора откидная	СТН-1850.02.00-100	59	1	1	1	1	1	1
6	Планка пов.-отк.	СТН-1850.03.00	60	1	1	1	1	1	1
7	Угловой переключатель	СТН-1850.04.00	56	1	1	1	1	1	1
8	Планка запорная**	СТН-1850.05.00-10	60	1	3	1	3	3	5
9	Ножницы 440	СТН-1850.06.00-10	57	1	1	-	-	-	-
	Ножницы 600	СТН-1850.06.00-11		-	-	1	1	1	1
10	Угловой переключатель доп.	СТН-1850.07.00-01	56	-	1	-	1	1	2
11	Цапфа запорная	СТН-1850.08.00	61	-	2	-	2	2	4
12	Ножницы вторые	СТН-1850.09.00.100	57	-	-	-	-	1	1
13	Петля верхняя на раме	СТН-1850.23.00-01	63	1	1	1	1	1	1
14	Петля нижняя на раме	СТН-1850.24.00-01	63	1	1	1	1	1	1
15	Переходник	СТН-1850.25.00	-	1	1	1	1	1	1
17	Планка микровентиляции*	СТН-1850.26.00	62	1	1	1	1	1	1

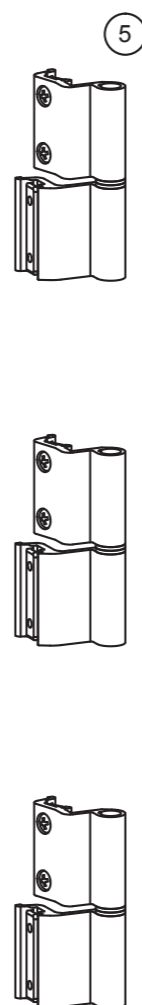
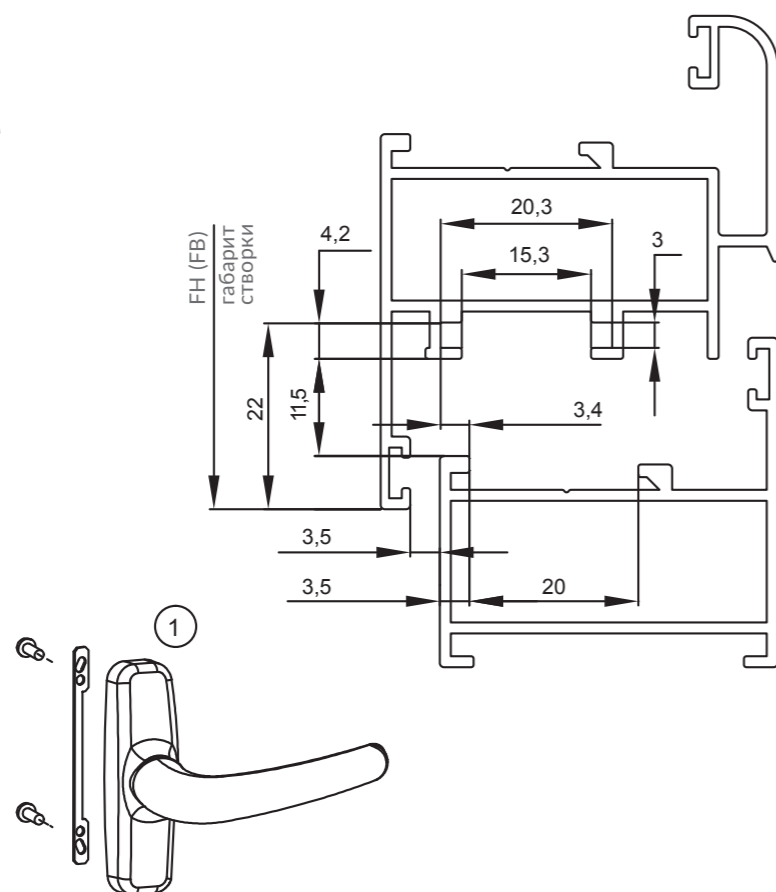
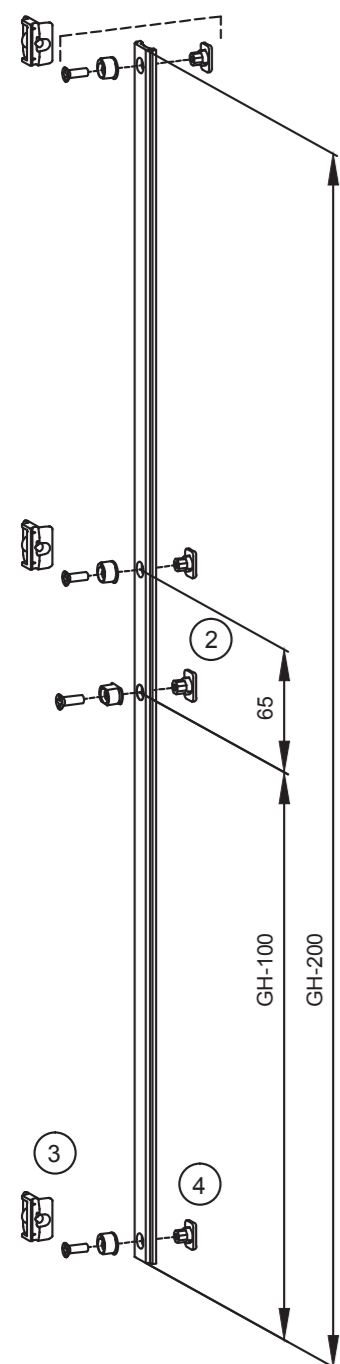
* Планка микровентиляции заказывается отдельно.
 ** Устанавливается с использованием самонарезающего винта Ø4 (например 4x16).
 Указанный винт в комплектацию не входит.

СТВОРКА ПОВОРОТНАЯ «PROVEDAL»



СТН-1850-150 ОБЩИЙ ВИД

Система профилей



Фурнитура СТН-1850-150 предназначена для установки на окна изготовленные из алюминиевых профилей, имеющие следующие параметры:

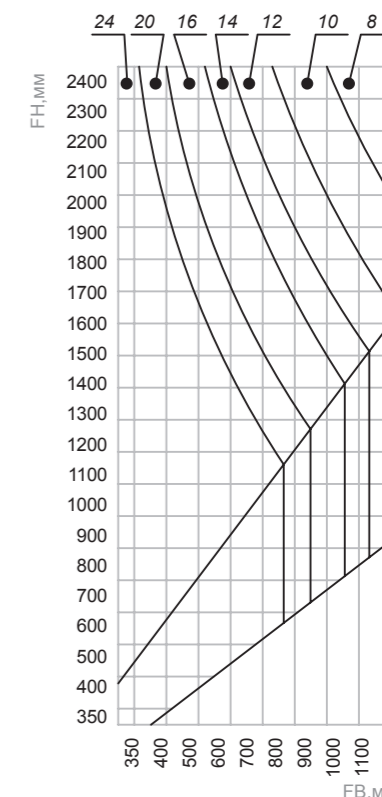
- ✓ Система профилей и тип фурнитурного паза – Provedal
- ✓ Высота створки FH = 350...2000 мм
- ✓ Ширина створки FB= 350...1200 мм
- ✓ Масса створки – до 70 кг.

Гарантийный срок службы - 3 года или не менее 25 000 циклов открытия – закрытия.

Обозначение комплектов	
FH, мм	FB, мм
350...1200	350...1200
1201...2000	1850-150
	1850-151

Состав комплектов			СТН-1850-		
№	Наименование	Обозначение	Стр.	150	151
1	Ручка оконная	СТН-2685.00	66	1	1
2	Цапфа приемная	СТН-1850.00.01	61	1	1
3	Планка запорная**	СТН-1850.05.00	60	2	3
4	Цапфа запорная	СТН-1850.08.00	61	2	3
5	Петля поворотная	СТН-0153.000-01	64	2	3

Максимально допустимая толщина стекла, мм (без воздушной камеры).



1 мм стекла = 2,5 кг/м

** Устанавливается с использованием самонарезающего винта Ø4 (например 4x16).

Указанный винт в комплектацию не входит.

ЭЛЕМЕНТЫ ФУРНИТУРЫ ОКНА

ALU



СТН-1850.04.00 УГЛОВОЙ ПЕРЕКЛЮЧАТЕЛЬ

Угловой переключатель из цинково-алюминиевого сплава, нержавеющей стали, стали обыкновенного качества с одной пластиковой вставкой, а также фиксатор положения из цинково-алюминиевого сплава.

ХАРАКТЕРИСТИКИ

Объем упаковки, м³: 0.012

Размер упаковки, мм: 330 x 260 x 140

С цапфой для поворотно откидного окна + вилка

Обозначение	Наименование	kg	
СТН-1850.04.00	Угловой переключатель	0.147 кг. (шт)	25 шт.



СТН-1850.07.00 МАЛЫЙ УГЛОВОЙ ПЕРЕКЛЮЧАТЕЛЬ

СТН-1850.07.00 Малый угловой переключатель из цинково-алюминиевого сплава, нержавеющей стали, с 1 пластиковой вставкой и 2 фиксирующими винтами с резьбой М5.

ХАРАКТЕРИСТИКИ

Объем упаковки, м³: 0.012

Размер упаковки, мм: 330 x 260 x 140

Обозначение	Наименование	kg	
СТН-1850.07.00	Малый угловой переключатель	0.082 кг. (шт)	25 шт.



ЭЛЕМЕНТЫ ФУРНИТУРЫ ОКНА

ALU



СТН-1850.06.00 НОЖНИЦЫ для откидывания створки

Ножницы из нержавеющей стали, цинково-алюминиевого сплава, алюминия, полиамида и стали, с 2 крепежными и 1 стопорным винтом с резьбой М5.

ХАРАКТЕРИСТИКИ

Объем упаковки, м³: 0.00255

Размер упаковки, мм: 505x100x50

Обозначение	Наименование	Диапазон применения	kg	
СТН-1850.06.00-10	Ножницы	450 до 600 мм	0.283 кг. (шт)	25 шт.
СТН-1850.06.00-11	Ножницы	601 до 1600 мм	0.283 кг. (шт)	25 шт.



СТН-1850.09.00 НОЖНИЦЫ ВТОРЫЕ

Ножницы вторые из цинково-алюминиевого сплава, стали и полиамида, с 3 крепежными винтами с резьбой М5 и 1 пластиковой вставкой.

ХАРАКТЕРИСТИКИ

Объем упаковки, м³: 0.00255

Размер упаковки, мм: 505x100x50

Обозначение	Наименование	Область применения	kg	
СТН-1850.09.00	Ножницы вторые	Европаз	0.166 кг. (шт)	25 шт.
СТН-1850.09.00.100	Ножницы вторые	Provedal	0.168 кг. (шт)	25 шт.



ЭЛЕМЕНТЫ ФУРНИТУРЫ ОКНА

ALU



СТН-0485.08.00 НОЖНИЦЫ ФРАМУЖНЫЕ

Ножницы фрамужные из цинково-алюминиевого сплава, стали, с 4 крепежными винтами с резьбой М5. Предназначены для ограничения откидывания фрамуги.

ХАРАКТЕРИСТИКИ

Материал окна: алюминий
Тип: Пакет (створка+рама)
Профильная система: Европаз



Обозначение	Наименование	Диапазон применения	kg	
СТН-0485.08.00	Ножницы фрамужные	СТН-1850-60	0.100 кг. (шт)	50 шт.

СТН-2400.01.00 НОЖНИЦЫ 450 R/L И 620 R/L

Средние ножницы для поворотной-откидной створки с максимальной шириной окна 600-2000 мм



Обозначение	Наименование	Область применения	Диапазон применения	kg
СТН-2400.01.00	Ножницы 450 R/L	Европаз	440-620мм	0.380 кг. (шт)
СТН-2400.01.00-01	Ножницы 650 R/L	Европаз	621-1400мм	0.530 кг. (шт)

ЭЛЕМЕНТЫ ФУРНИТУРЫ ОКНА

ALU



СТН-1850.01.00 РИГЕЛЬ ПОВОРОТНО-ОТКИДНОЙ

Ригель поворотной-откидной из цинково-алюминиевого сплава и стали, с 2 пластиковыми вставками.

ХАРАКТЕРИСТИКИ

Материал: металл
Объем упаковки, м³: 0.012
Размер упаковки, мм: 330 x 260 x 140

Для всех типов открывания



Обозначение	Наименование	kg	
СТН-1850.01.00	Ригель поворотной-откидной	0.60 кг. (шт)	25 шт.

СТН-1850.02.00 ОПОРА ОТКИДНАЯ

Опора откидная из полиамида с крепежным винтом с резьбой М5.

ХАРАКТЕРИСТИКИ

Материал: пластик
Объем упаковки, м³: 0,00378
Размер упаковки, мм: 210 x 150 x 115

Откидная, поворотной-откидная



Обозначение	Наименование	kg	
СТН-1850.02.00	Опора откидная	0.008 кг. (шт)	200 шт.

ЭЛЕМЕНТЫ ФУРНИТУРЫ ОКНА

ALU



СТН-1850.03.00 ПЛАНКА ПОВОРОТНО-ОТКИДНАЯ

Планка поворотно-откидная из цинково-алюминиевого сплава с крепежным винтом с резьбой М5.

ХАРАКТЕРИСТИКИ

Материал: металл
Объем упаковки, м³: 0,000969
Размер упаковки, мм: 190 x 85 x 60

Для поворотно-откидных



Обозначение	Наименование	Область применения	kg	шт.
СТН-1850.03.00	Планка поворотно-откидная	Европ и Проведал	0.043 кг. (шт)	25 шт.

СТН-1850.05.00 ПЛАНКА ЗАПОРНАЯ

Планка запорная из цинково-алюминиевого сплава с крепежным винтом с резьбой М5.

ХАРАКТЕРИСТИКИ

Материал: металл
Объем упаковки, м³: 0,00153
Размер упаковки, мм: 150 x 120 x 85



Обозначение	Наименование	kg	шт.
СТН-1850.05.00	Планка поворотно-откидная	0.015 кг. (шт)	200 шт.

ЭЛЕМЕНТЫ ФУРНИТУРЫ ОКНА

ALU



ЦАПФА ЗАПОРНАЯ / ПРИЕМНАЯ

ХАРАКТЕРИСТИКИ

Материал: металл
Объем упаковки, м³: 0.012
Размер упаковки, мм: 210 x 150 x 115

СТН-1850.08.00

Цапфа запорная

из цинково-алюминиевого сплава, с крепежным винтом с резьбой М5. Регулируемая, и возможна комбинация с нерегулируемой ответной планкой.



СТН-1850.00.01

Цапфа приемная

из цинково-алюминиевого сплава, с крепежным винтом с резьбой М5.



Обозначение	Наименование	kg	шт.
СТН-1850.08.00	Цапфа запорная	0.004 кг. (шт)	200 шт.
СТН-1850.00.01	Цапфа приемная	0.004 кг. (шт)	200 шт.

СТН-1850.00.02 ПОДПЯТНИК ИЗ ПОЛИАМИДА

ХАРАКТЕРИСТИКИ

Материал: пластик
Объем упаковки, м³: 0,00378
Размер упаковки, мм: 210 x 150 x 115



Обозначение	Наименование	kg	шт.
СТН-1850.00.02	Подпятник из полиамида	0.002 кг. (шт)	200 шт.

ЭЛЕМЕНТЫ ФУРНИТУРЫ ОКНА

ALU



ПЕТЛИ ДЛЯ ОКОН

ALU



СТН-1850.15.00 ОГРАНИЧИТЕЛЬ ОТКРЫВАНИЯ

Ограничитель открывания из цинково-алюминиевого сплава, стали, полиамида, с 1 регулирующим винтом с резьбой М5 и 4 крепежными винтами с резьбой М5 (в комплект поставки не входят).

ХАРАКТЕРИСТИКИ

Материал: металл

Объем упаковки, м³: 0,00255

Размер упаковки, мм: 505 x 100 x 50



Обозначение	Наименование		
СТН-1850.15.00	Ограничитель открывания	0.162 кг. (шт)	25 шт.

СТН-1850.26.00 ПЛАНКА МИКРОВЕНТИЛЯЦИИ

Планка микровентиляции из цинково-алюминиевого сплава с крепежным винтом с резьбой М5.

ХАРАКТЕРИСТИКИ

Материал: металл

Объем упаковки, м³: 0,00153

Размер упаковки, мм: 150 x 120 x 85



Обозначение	Наименование		
СТН-1850.26.00	Планка микровентиляции	0.014 кг. (шт)	200 шт.

СТН-1850.23.00-01 ПЕТЛЯ РАМЫ ВЕРХНЯЯ

Петля верхняя на раме из цинково-алюминиевого сплава, алюминия и стали, с 2 крепежными винтами и самонарезающим винтом Ø5x20(25) мм.

ХАРАКТЕРИСТИКИ

Материал: металл

Объем упаковки, м³: 0,00378

Размер упаковки, мм: 210 x 150 x 115



Обозначение	Наименование		
СТН-1850.23.00-01	Петля верхняя на раме	0.100 кг. (шт)	25 шт.
СТН-1850.23.100-01	Петля верхняя на раме	0.100 кг. (шт)	25 шт.

СТН-1850.24.00 ПЕТЛЯ НИЖНЯЯ

Петля нижняя из алюминия, цинково-алюминиевого сплава, стали и полиамида, с 4 крепежными винтами с резьбой М5, 2 винтами регулирующими с резьбами М6 и М8 и самонарезающим винтом Ø5x20(25) мм.

ХАРАКТЕРИСТИКИ

Материал: металл

Объем упаковки, м³: 0,012

Размер упаковки, мм: 330 x 260 x 140



Обозначение	Наименование		
СТН-1850.24.00	Петля нижняя	0.344 кг. (шт)	20 шт
СТН-1850.24.00-01	Петля нижняя	0.344 кг. (шт)	20 шт

ПЕТЛИ ДЛЯ ОКОН

ALU



ПЕТЛИ ДЛЯ ОКОН

ALU



СТН-1850.21.00 ПЕТЛЯ НИЖНЯЯ

Петля нижняя из алюминия, цинково-алюминиевого сплава, стали и полиамида, с 4 крепежными винтами с резьбой М5, винтом регулирующим с резьбами М6 и самонарезающим винтом Ø5x20(25) мм.



Обозначение	Наименование	kg	шт.
СТН-1850.21.00	Петля нижняя	0.181 кг. (шт)	25 шт.

ХАРАКТЕРИСТИКИ

Материал: металл
Размер упаковки:
полиэтиленовый пакет 130x200 мм

СТН-0153.000 ПЕТЛЯ ОКОННАЯ

Петля нижняя из алюминия, стали и полиамида, с 4 крепежными винтами с резьбой М5.



Обозначение	Наименование	kg	шт.
СТН-0153.000	Петля нижняя	0.713 кг. (шт)	25 шт.
СТН-0153.000-10	Петля нижняя	0.181 кг. (шт)	25 шт.

СТН-2400.03.00



ПЕТЛЯ
НИЖНЯЯ

СТН-2400.02.00



Обозначение	Наименование	kg	шт.
СТН-2400.02.00	Петля нижняя на раме	0,162	25 шт.
СТН-2400.03.00	Петля нижняя на створке	0,108	25 шт.

СТН-1725 И СТН-2425 ФРИКЦИОННАЯ ПЕТЛЯ для окна наружного открывания

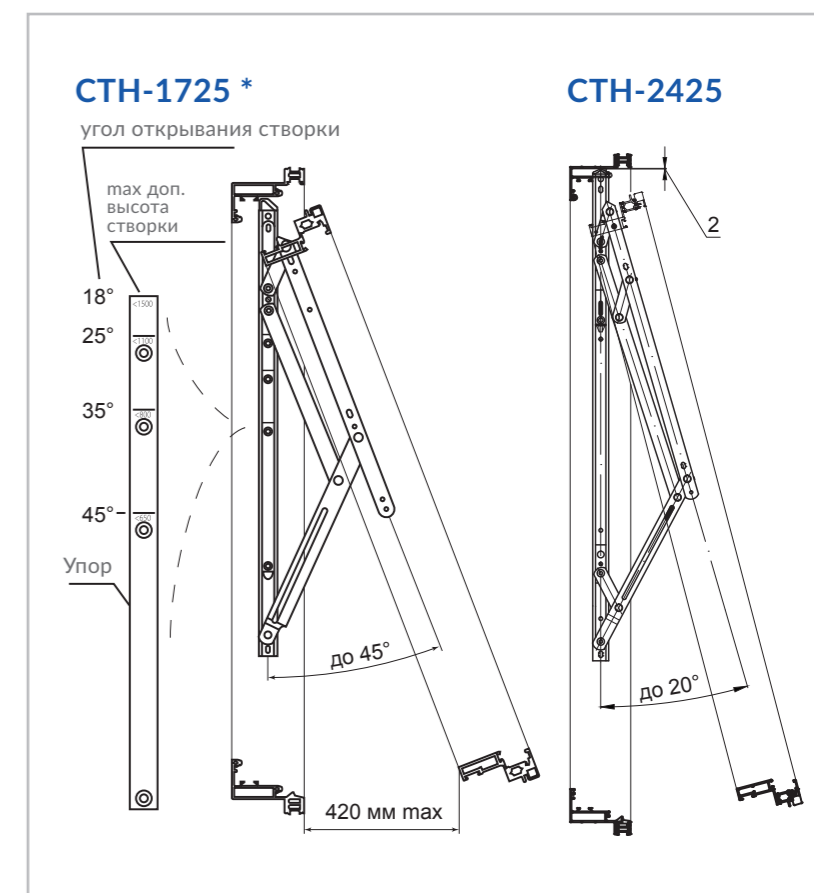
Фрикционные петли СТН-1725 и СТН-2425 предназначены для установки на одностворчатые окна наружного открывания, изготовленные из алюминиевого профиля с европазом серии ЭК-89 (ЗАО «Татпроф») или других подобных систем.

Допускается устанавливать петли на окна, изготовленные из ПВХ- и деревянных профилей с зазором по фальцу FL = 16...18 мм. Петли устанавливаются с левой и правой стороны окна между створкой и рамой.

Петли самобалансирующиеся, что исключает необходимость в дополнительных поддерживающих элементах для фиксации створки в открытом положении.

Имеется возможность регулировки тормозного усилия и, как следствие – угла открывания. При закрытом окне петли не видны ни изнутри, ни снаружи.

Петли СТН-1725 и СТН-2425 поставляются всегда парами – левая и правая.
(Винты в комплект поставки не входят).



* СТН-1725 не подходит к системе СИАЛ

Петли подходят для окон со следующими параметрами		
Параметр	СТН-1725	СТН-2425
Высота створки по фальцу FFH	540...1500 мм	1500...1800 мм
Ширина створки по фальцу FFB	480...1600 мм	
Зазор по фальцу FL	16...18 мм	
Вес створки	до 75 кг	до 90 кг
Угол открывания	18°, 25°, 35°, 45° **	до 20°

** Оконная створка, оснащенная петля ми СТН-1725, предусмотрена возможность фиксации угла открывания на 18°, 25°, 35°, 45° с помощью специальной планки в составе петли.

РУЧКИ ДЛЯ ОКНА

ALU



СТН-2250

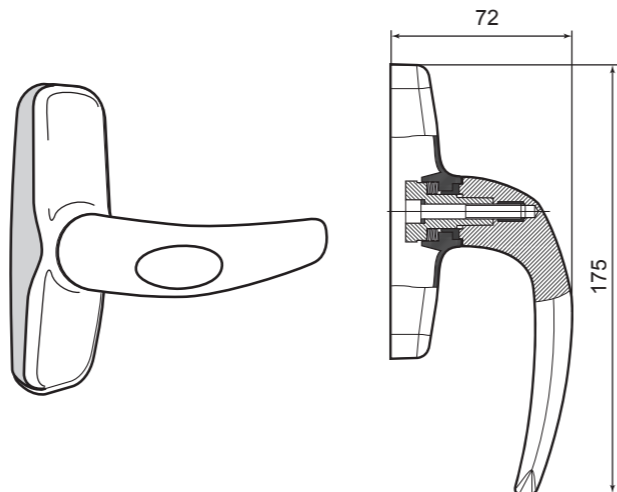
РУЧКА ДЛЯ ОКОН

из алюминиевого профиля

Ручка для окон
СТН-2250 Ручка оконная из алюминиевого и цинково-алюминиевого сплава, стали, полиамида, с 2 крепежными винтами с резьбой М5, 2 зубчатыми шайбами, 1 пластмассовой накладкой и фиксирующей планкой.

ХАРАКТЕРИСТИКИ

Вес, шт: 0.344 кг.
Объем упаковки, м³: 0.012
Размер упаковки, мм: 330 x 260 x 140



Обозначение	Наименование	Масса створки	Тип паза	
СТН-2250	Ручка оконная	до 90 кг	«Европаз», «Provedal»	25 шт.

СТН-2685

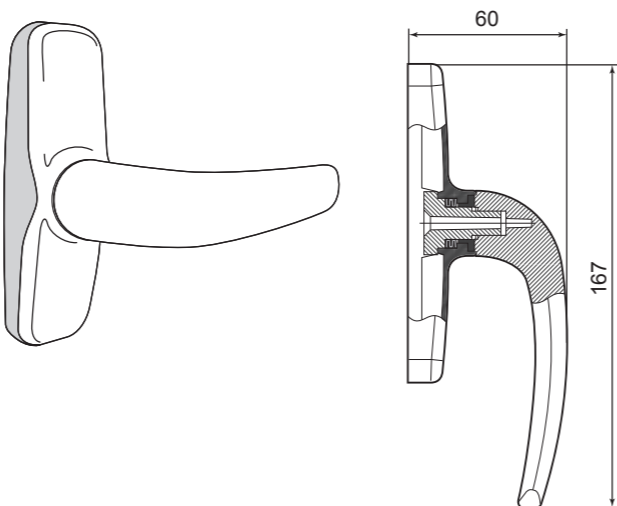
РУЧКА ДЛЯ ОКОН

из алюминиевого профиля

СТН-2685 Ручка оконная из алюминиевого и цинково-алюминиевого сплава, стали, полиамида, с 2 крепежными винтами с резьбой М5, 2 зубчатыми шайбами, 1 пластмассовой накладкой и фиксирующей планкой.

ХАРАКТЕРИСТИКИ

Вес, шт: 0.344 кг. Объем упаковки, м³: 0.012
Материал: алюминий Размер упаковки, мм: 330x260x140



Обозначение	Наименование	Масса створки	Тип паза	
СТН-2685	Ручка оконная	до 70 кг	«Provedal»	25 шт.

РУЧКИ ДЛЯ ОКНА

ALU



СТН-2652

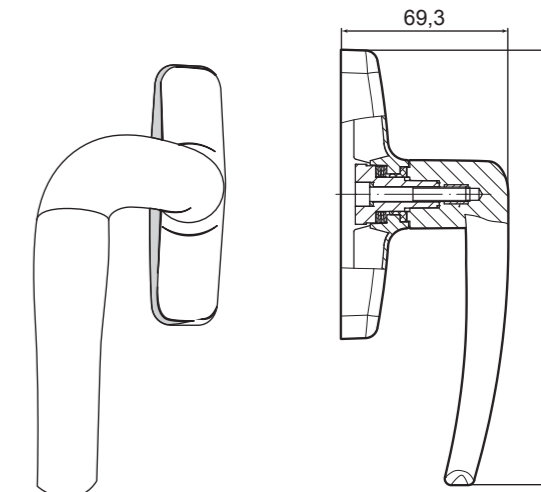
РУЧКА БАЛКОННАЯ

из алюминиевого профиля

СТН-2652 Ручка оконная из алюминиевого и цинково-алюминиевого сплава, стали, полиамида, с 2 крепежными винтами с резьбой М5, 2 зубчатыми шайбами, 1 пластмассовой накладкой и фиксирующей планкой.

ХАРАКТЕРИСТИКИ

Вес, шт: 0.344 кг.
Материал: алюминий
Объем упаковки, м³: 0.012
Размер упаковки, мм: 330 x 260 x 140



Обозначение	Наименование	Масса створки	Тип паза	
СТН-2652	Ручка оконная	до 90 кг	«Европаз» (наружное открывание)	25 шт.

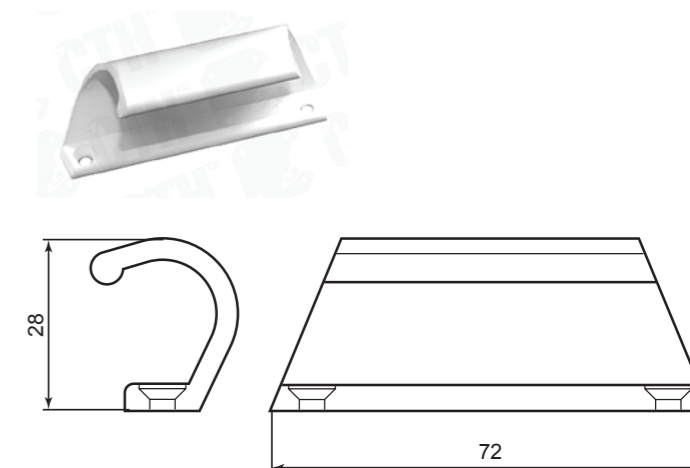
СТН-1550

РУЧКА ДЛЯ БАЛКОННОЙ ДВЕРИ

Ручка балконная позволяет легко открыть или плотно закрыть дверь. Максимально быстрый и простой монтаж; долгий срок службы.

ХАРАКТЕРИСТИКИ

Материал: металл
Вес, шт: 0,032 кг
Размер упаковки, мм: 330x260x140



Обозначение	Наименование	
СТН-1550	Ручка оконная	250 шт.

НАЖИМНЫЕ ГАРНИТУРЫ

ALU



НАЖИМНЫЕ ГАРНИТУРЫ

ALU



НАЖИМНЫЕ ГАРНИТУРЫ

Назначение

Предназначены для установки на двери, изготовленные из алюминиевых или ПВХ профилей толщиной от 36 до 85 мм.

Технические данные

Совместимы с замками KFV, Kale, GU, Sobinco и замками других марок с глубиной до 46 мм и шириной накладной планки до 24 мм.

Конструктивные особенности

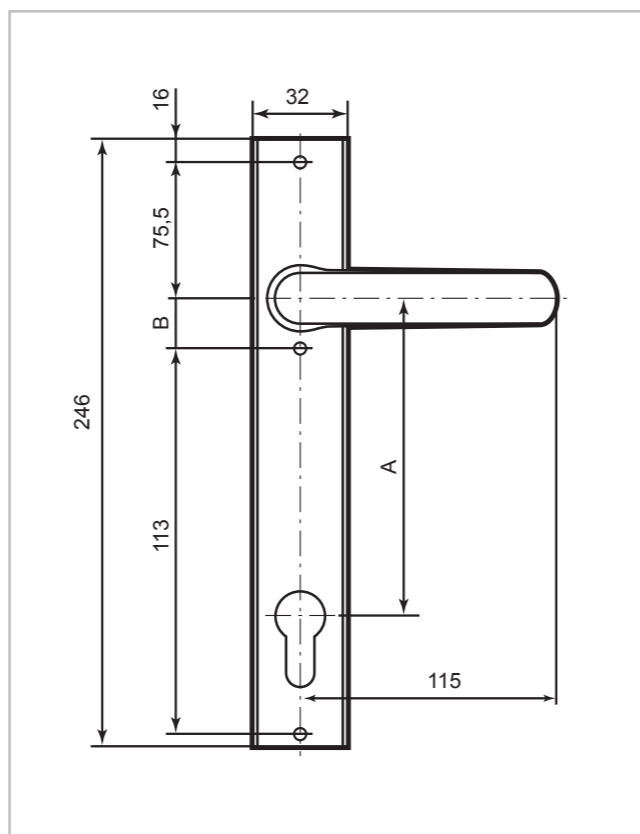
Нажимные гарнитуры СТН-1615, СТН-1700 и СТН-2660 имеют функцию самовозврата ручки в исходное горизонтальное положение.

Окрашены в цвета палитры RAL, в том числе и головки крепежных винтов.



Нажимные гарнитуры						
СТН-	Толщина профиля, мм	А, мм	Б, мм	В, мм	Совместимость с замками	
0555	36...45	92	—	21,5	KFV-39, KFV-49, GU-1212	25 шт.
-01	46...55					
-02	56...65					
-03	66...75					
-04	76...85					
-10	36...45	85	—	—	Kale	25 шт.
-11	46...55					
-12	56...65					
-13	66...75					
-14	76...85					
1615.00	36...45	92	—	21,5	Нажимной гарнитур СТН-1615 отличается наличием в корпусе механизма самовозврата ручки в исходное горизонтальное положение после нажатия, тем самым исключается провисание ручки в процесс эксплуатации	25 шт.
-01	46...55					
-02	56...65					
-03	66...75					
-04	76...85					
-10	36...45	85	—	—		25 шт.
-11	46...55					
-12	56...65					
-13	66...75					
-14	76...85					

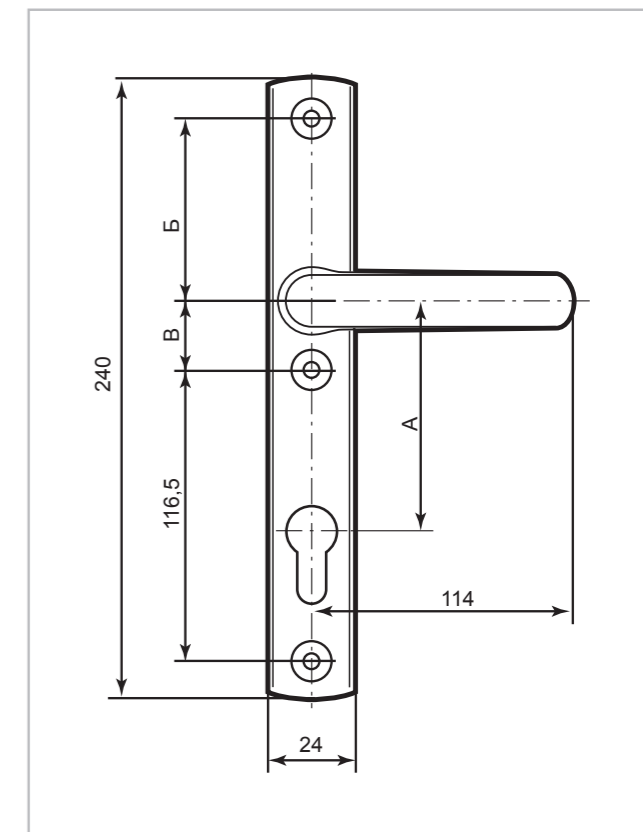
СТН-0555/СТН-1615



СТН-1700



Нажимные гарнитуры						
СТН-	Толщина профиля, мм	А, мм	Б, мм	В, мм	Совместимость с замками	
1700	36...45	92	78	21,5	С механизмом самовозврата ручки в исходное положение. Ширина планки 24 мм	25 шт.
-01	46...55					
-02	56...65					
-03	66...75					
-04	76...85	85	78	—		
-10	36...45					
-11	46...55					
-12	56...65					
-13	66...75					
-14	76...85					



НАЖИМНЫЕ ГАРНИТУРЫ

ALU

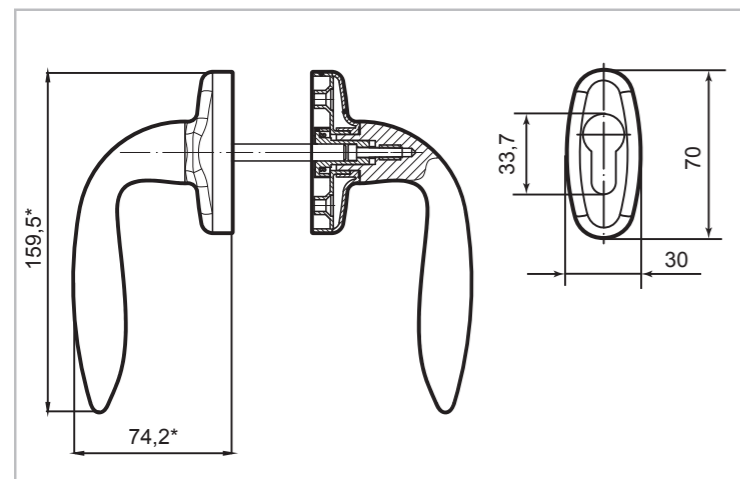


НАЖИМНЫЕ ГАРНИТУРЫ, ФИКСАТОР

ALU



СТН-2660



Нажимные гарнитуры			
СТН-	Толщина профиля, мм	Совместимость с замками	
2660.00	36...85	Тип гарнитура – с отдельной накладкой, что открывает возможность использования врезных замков с различным расстоянием от места крепления ручки до цилиндрического механизма (личинки) замка	10 шт.

СТН-2720

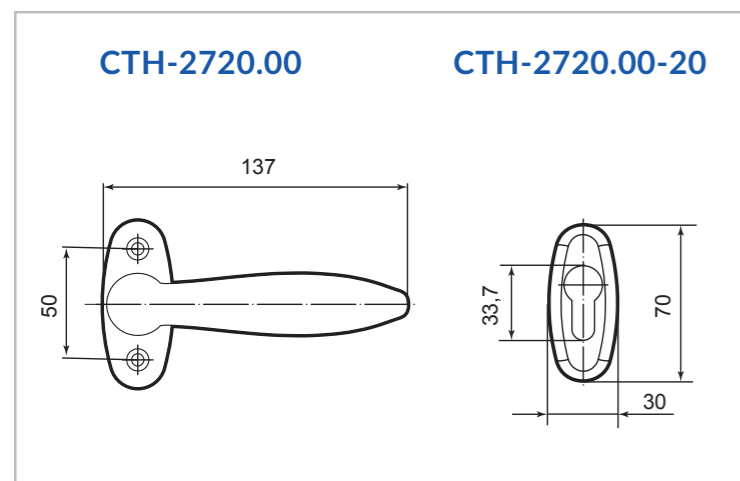
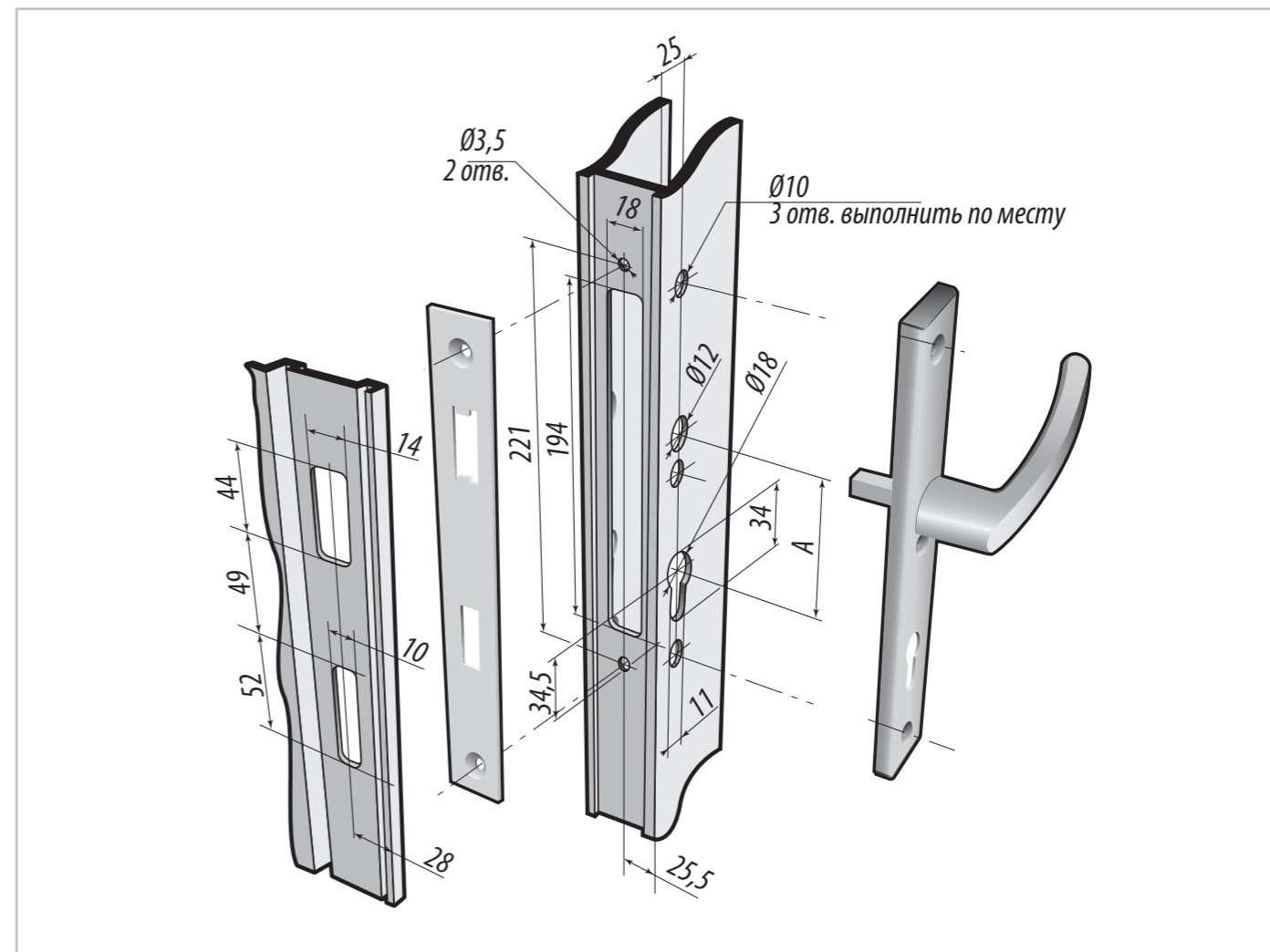
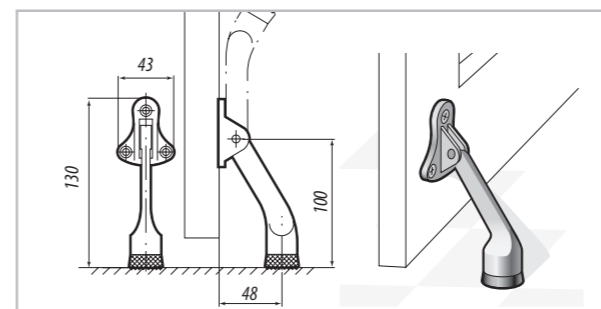


Схема механической обработки под установку нажимного гарнитура.



СТН-0960 ФИКСАТОР ДВЕРИ



Предназначен для фиксации двери в открытом положении. Устанавливается на алюминиевые, пластиковые и деревянные двери. Материал – алюминиевый сплав.

Обозначение	
СТН-0960	100 шт.

НАКЛАДНЫЕ ШПИНГАЛЕТЫ

ALU



НАКЛАДНЫЕ ШПИНГАЛЕТЫ

ALU



СТН-0818 НАКЛАДНЫЕ ШПИНГАЛЕТЫ

Назначение

Шпингалет СТН-0818 предназначен для установки на пластиковые двери с фурнитурным пазом.

Технические данные

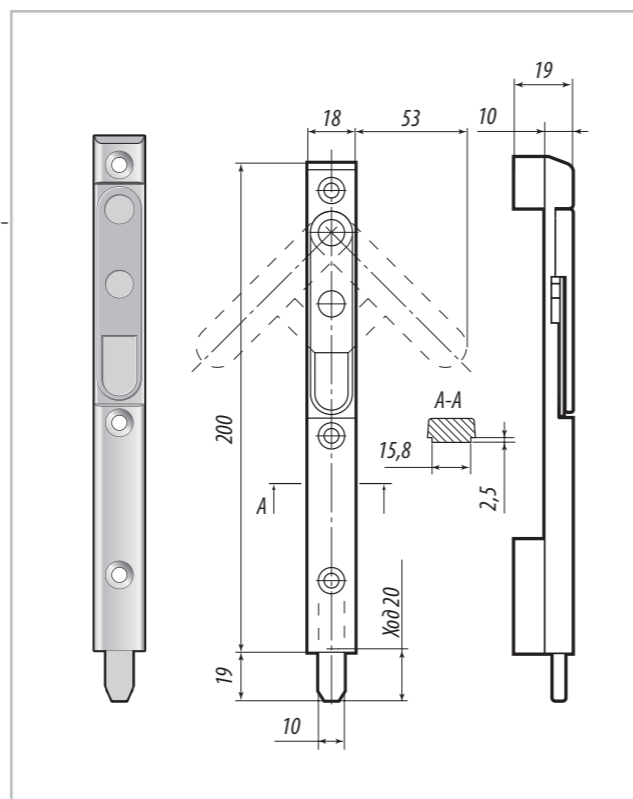
Шпингалет устанавливается на дверь сверху и внизу с соответствующими ответными планками:
ответная планка СТН-0818.01 – для верхнего шпингалета,
ответная планка СТН-0818.13 – для нижнего шпингалета,
подкладка СТН-0818.11 – для дополнительного крепления нижнего шпингалета.

Ответная планка СТН-0818.01 является универсальной:

- паз I – для системы профиля 12/20-9
- паз II – для системы профиля 12/20-13

Конструктивные особенности

Ход запирающих элементов – 20 мм.



СТН-1702 / СТН-2403 НАКЛАДНЫЕ ШПИНГАЛЕТЫ

Шпингалеты СТН-1702, СТН-2403 предназначены для установки на одну из створок распашных дверей и фиксирования её в закрытом положении.

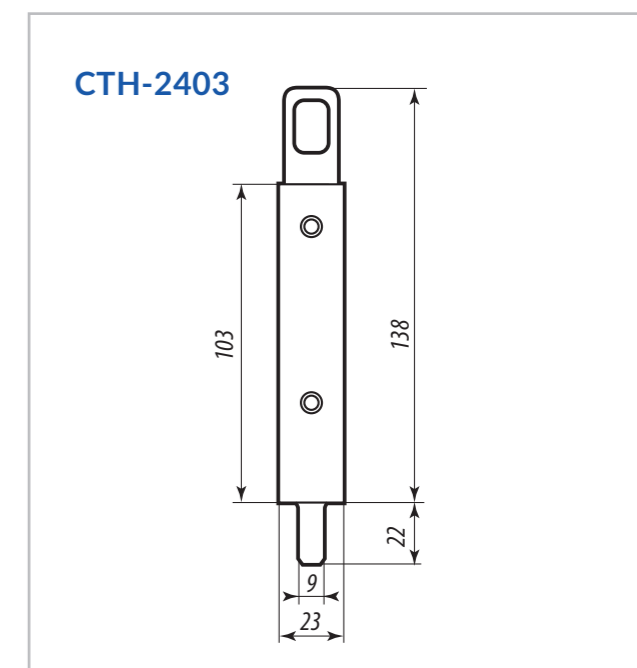
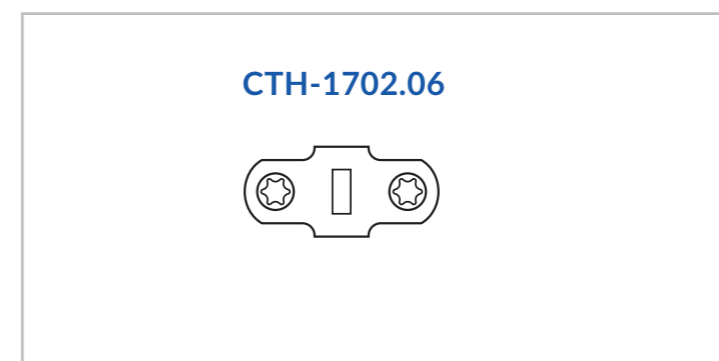
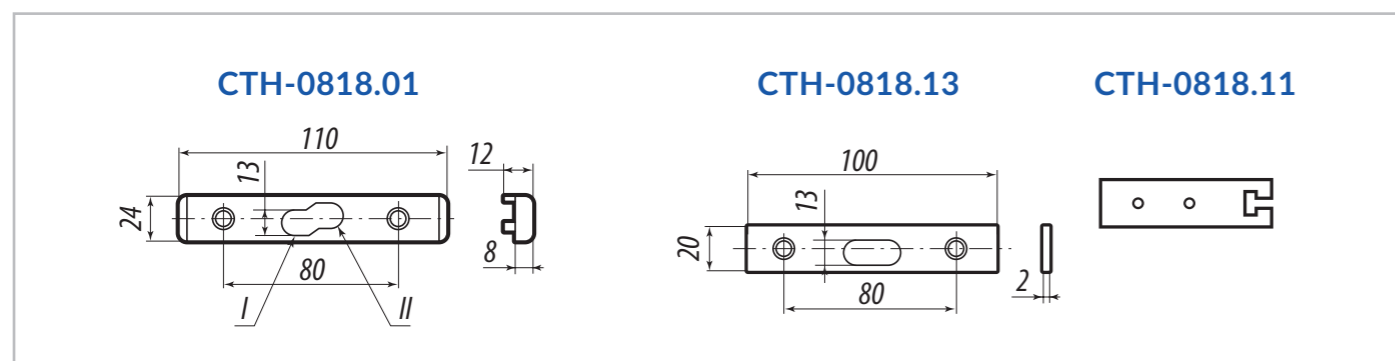
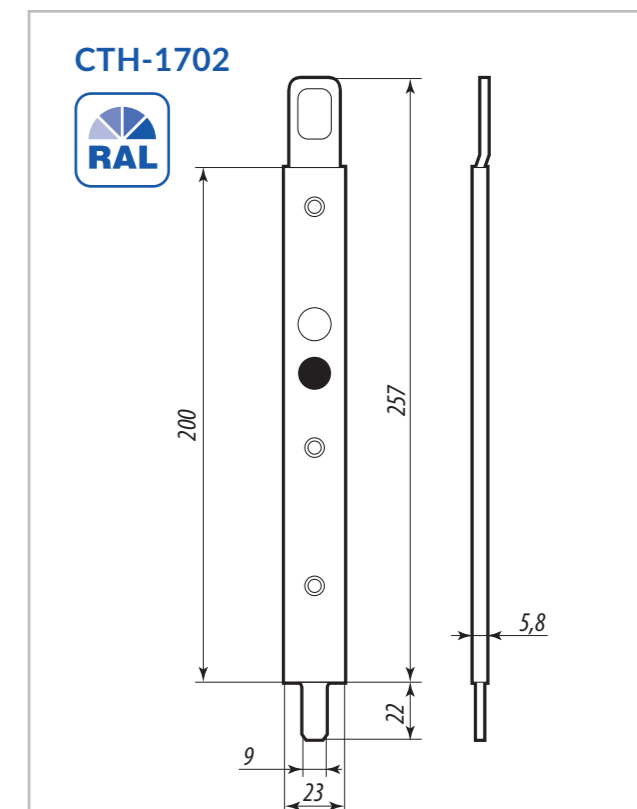
СТН-1702 возможно покрыть по каталогу RAL.

Длина шпингалета СТН-1702 составляет 200 мм.
Длина шпингалета СТН-2403 составляет 103 мм.

Изделия могут быть установлены как на обычные, так и на тонкие профили (система Татпроф, серия ЭК-40), поскольку имеют ширину 23 мм и толщину 5,8 мм.

Корпус выполнен из коррозионно-стойкого материала, сечение корпуса - спецпрофиль С-образной формы.

Для увеличения жесткости фиксации служит ответная планка СТН-1702.06



ГАРАНТИЙНАЯ ПОЛИТИКА



Компания Сатурн ежедневно работает над усовершенствованием процессов производства изделий завода и контроля качества на всех этапах производства своей продукции, от входного контроля сырья до конечного продукта.

Мы высоко ценим репутацию наших клиентов и поэтому закладываем многократный запас прочности и надежности в наши изделия.

Продукция торговой марки СТН постоянно расширяет географию присутствия как по всей стране, так и далеко за ее пределами.



ООО «Сатурн» безоговорочно выполняет гарантийные обязательства согласно действующим нормативам, требованиям и государственным стандартам.

Гарантийная политика ООО «Сатурн» построена таким образом, что Покупатель всесторонне защищен при использовании продукции марки СТН в своих изделиях как на государственных заказах так и на частных.

В случае выявления какого либо несоответствия, служба сервиса компании незамедлительно производит замену продукции силами ООО «Сатурн», а служба качества и техническая служба проведут всесторонний анализ данной продукции.

Для этих целей на территории ООО «Сатурн» имеется собственная химическая лаборатория, лаборатория спектрального анализа, а также испытательный центр.



ООО «Сатурн» сертифицирован по международному стандарту в области менеджмента качества ISO 9001:2015 (ГОСТ Р ИСО 9001-2015).

Основная производимая продукция сертифицируется и проходит испытания в Органе по сертификации оконной и дверной техники (ОС ОДТ), г. Москва.

ГАРАНТИЙНЫЕ СРОКИ НА ПРОДУКЦИЮ

согласно установленным государственным стандартам:

Петли дверные для алюминиевых дверей по ГОСТ 5088-2005:							
СТН-0109	СТН-0611	СТН-1420	СТН-2369	СТН-2371	СТН-0511	СТН-1605	СТН-2746
Гарантийный срок: 24 мес. со дня начала эксплуатации или со дня продажи через торговую сеть Гарантийный срок хранения: 12 мес. со дня изготовления.							

Петли дверные для пластиковых дверей по ГОСТ 5088-2005:		
СТН-1350	СТН-1602	
Гарантийный срок: 24 мес. со дня начала эксплуатации или со дня продажи через торговую сеть Гарантийный срок хранения: 12 мес. со дня изготовления.		

Петли с функцией доводчика ТУ 25.72.14-001-33857425-2020 (разработано в ООО «Сатурн» на основе ГОСТ 5088-2005 и ГОСТ Р 56177-2014):		
СТН-2431	СТН-2432	
Гарантийный срок: 24 мес. со дня начала эксплуатации или со дня продажи через торговую сеть Гарантийный срок хранения: 12 мес. со дня изготовления.		

Ручки дверные по ГОСТ 538-2014:					
СТН-0206	СТН-1565	СТН-0707	СТН-2405	СТН-2665	
Гарантийный срок: 24 мес. со дня начала эксплуатации или со дня продажи через торговую сеть Гарантийный срок хранения: 12 мес. со дня изготовления.					

Нажимные гарнитуры по ГОСТ 538-2014:				
СТН-0555	СТН-1615	СТН-1700	СТН-2660	
Гарантийный срок: 24 мес. со дня начала эксплуатации или со дня продажи через торговую сеть Гарантийный срок хранения: 12 мес. со дня изготовления.				

Шпингалеты, нажимные устройства по ГОСТ 538-2014:					
СТН-0818	СТН-1702	СТН-2403	СТН-2644	СТН-0960	
Гарантийный срок: 24 мес. со дня начала эксплуатации или со дня продажи через торговую сеть Гарантийный срок хранения: 12 мес. со дня изготовления.					

Фурнитура для алюминиевых окон по ГОСТ 30777-2012:		
СТН-1850*	СТН-2400	
Гарантийный срок: 36 мес. со дня начала эксплуатации или со дня продажи через торговую сеть Гарантийный срок хранения: 12 мес. со дня изготовления. (*для продукции, продаваемой без покрытия, гарантии нет)		

ПАТЕНТЫ И СЕРТИФИКАТЫ



КОКУРС «ЛУЧШИЕ ТОВАРЫ И УСЛУГИ РЕСПУБЛИКИ ТАТАРСТАН»

COMPETITION «THE BEST GOODS AND SERVICES OF THE REPUBLIC OF TATARSTAN»

ДИПЛОМ

ЛАУРЕАТА награждается

ООО «Сатурн»

в номинации: Промышленные товары для населения

Поворотно-откидная фурнитура для алюминиевых окон СТН-1850

ПРЕДСЕДАТЕЛЬ ЮРИДИЧЕСКОГО КОМИТЕТА КОНКУРСА «ЛУЧШИЕ ТОВАРЫ И УСЛУГИ РЕСПУБЛИКИ ТАТАРСТАН»

ПРЕДСЕДАТЕЛЬ ТОРГОВО-ПРОМЫШЛЕННОЙ ПАЛАТЫ РЕСПУБЛИКИ ТАТАРСТАН

Ш.Р. АГЕВ

ПРЕДСЕДАТЕЛЬ РЕГИОНАЛЬНОЙ КОМИССИИ ПО КАЧЕСТВУ ПРОГРАММЫ «100 ЛУЧШИХ ТОВАРОВ РОССИИ»

ДИРЕКТОР ОБЩЕСТВА С ОГРАНИЧЕННОЙ ОТВЕТСТВЕННОСТЬЮ «САТУРН»

Ф.Х. ТУХТАРОВ

ЛАУРЕАТ

Поворотно-откидная фурнитура для алюминиевых окон СТН-1850

Общество с ограниченной ответственностью «Сатурн»

Республика Татарстан

Диплом № 2021160102201

Первый вице-президент МОО «Академия проблем качества», Заместитель председателя совместного Совета по качеству

Б.В. БОЙНОВ

Москва

ДЕКЛАРАЦИЯ КАЧЕСТВА

Принимая во внимание высокую ответственность юридических лиц государства по повышению уровня, надежности и безопасности людей, расширяем производств конкурентных товаров и технологий с высокими качественными характеристиками, руководя и контролируя

ООО «Сатурн»

принимает на себя обязательство соблюдать в течение двух лет обеспечивать высочайшее качество товара

Поворотно-откидная фурнитура для алюминиевых окон СТН-1850

12 января 2022 г.

Генеральный директор
Файрузов Р.С.

Сторона Републиканской комиссии по качеству от имени

СОГЛАСИЕ НА ИСПОЛЬЗОВАНИЕ ТОВАРНОГО ЗНАКА

МОО «Академия проблем качества»

подтверждает, что является собственником исключительных прав на товарный знак «100 лучших товаров России» (св. № 718682 от 05.07.2019);

в соответствии с Регламентом и итогами Всероссийского конкурса Программы «100 лучших товаров России» и на основании подписанной Декларации качества прославляет предприятие/организацию

ООО «Сатурн»

в отношении товара

Поворотно-откидная фурнитура для алюминиевых окон СТН-1850

Заявитель товарного знака

Исполнительный директор МОО «Академия проблем качества» Дубинина Е.В.

20.01.21

СЕРТИФИКАТ СООТВЕТСТВИЯ

№ ФПС RU.81447.PPO2.00187

СРОК ДЕЙСТВИЯ с 07.04.2021 по 04.04.2023

ПРОДУКЦИЯ Устройства поворотно-откидные и поворотно-откидные для оконных и балконных дверей. Выходит по ГОСТ 3077-2012. Серийный выпуск. См. приложение.

ИЗДАТЕЛЬ ООО «Сатурн», ИНН 1650019970. Россия, 423800, Республика Татарстан, г. Набережные Челны, ул. Профсоюзная, д. 90/1, каб. 9, тел. факс: (8552) 77-80-44, 77-80-36, e-mail: sales@stn.com.ru

НА ОСНОВАНИИ Протокола сертификационных испытаний № 17 от 05.04.2021 ИЦ «Земля», г. Москва, ФПС RU.81447.PPO2.00187 от 29.11.2019

ДОПОЛНИТЕЛЬНАЯ ИНФОРМАЦИЯ Сертификат по схеме № 2: Спецификация соответствует ГОСТ Р ИСО 9001:2015 (ISO 9001:2015) для № РОСС RU.СМЗ.К0007 от 05.07.17 от № РОСС RU.ОАТ.ПР.СМЗ.2019. Соответствие на основании технических и сопроводительных документов

ОРГАН ПО СЕРТИФИКАЦИИ ОКОННОЙ И ДВЕРНОЙ ТЕХНИКИ (ОС ОДТ) Россия, 125130, г. Москва, ул. Клары Цеткин, д. 33, тел. факс: (499) 745-04-73, E-mail: info@osodt.com

ИЗДАТЕЛЬ ООО «Сатурн», ИНН 1650019970. Россия, 423800, Республика Татарстан, г. Набережные Челны, ул. Профсоюзная, д. 90/1, каб. 9, тел. факс: (8552) 77-80-44, 77-80-36, e-mail: sales@stn.com.ru

НА ОСНОВАНИИ Протокола сертификационных испытаний № 17 от 05.04.2021 ИЦ «Земля», г. Москва, ФПС RU.81447.PPO2.00187 от 29.11.2019

ДОПОЛНИТЕЛЬНАЯ ИНФОРМАЦИЯ Сертификат по схеме № 3: Спецификация соответствует ГОСТ Р ИСО 9001:2015 (ISO 9001:2015) для № РОСС RU.СМЗ.К0007 от 05.07.17 от № РОСС RU.ОАТ.ПР.СМЗ.2019. Соответствие на основании технических и сопроводительных документов

ОРГАН ПО СЕРТИФИКАЦИИ ОКОННОЙ И ДВЕРНОЙ ТЕХНИКИ (ОС ОДТ) Россия, 125130, г. Москва, ул. Клары Цеткин, д. 33, тел. факс: (499) 745-04-73, E-mail: info@osodt.com

СЕРТИФИКАТ СООТВЕТСТВИЯ

№ ФПС RU.81447.PPO2.00188

СРОК ДЕЙСТВИЯ с 07.04.2021 по 04.04.2023

ПРОДУКЦИЯ Плиты для дверей из алюминия и поликарбонатов профилей. Выходит по ГОСТ 10108-2005. Серийный выпуск. См. приложение.

ИЗДАТЕЛЬ ООО «Сатурн», ИНН 1650019970. Россия, 423800, Республика Татарстан, г. Набережные Челны, ул. Профсоюзная, д. 90/1, каб. 9, тел. факс: (8552) 77-80-44, 77-80-36, e-mail: sales@stn.com.ru

НА ОСНОВАНИИ Протокола сертификационных испытаний № 17 от 05.04.2021 ИЦ «Земля», г. Москва, ФПС RU.81447.PPO2.00188 от 29.11.2019

ДОПОЛНИТЕЛЬНАЯ ИНФОРМАЦИЯ Сертификат по схеме № 3: Спецификация соответствует ГОСТ Р ИСО 9001:2015 (ISO 9001:2015) для № РОСС RU.СМЗ.К0007 от 05.07.17 от № РОСС RU.ОАТ.ПР.СМЗ.2019. Соответствие на основании технических и сопроводительных документов

ОРГАН ПО СЕРТИФИКАЦИИ ОКОННОЙ И ДВЕРНОЙ ТЕХНИКИ (ОС ОДТ) Россия, 125130, г. Москва, ул. Клары Цеткин, д. 33, тел. факс: (499) 745-04-73, E-mail: info@osodt.com

СЕРТИФИКАТ СООТВЕТСТВИЯ

№ ФПС RU.81447.PPO2.00187

СРОК ДЕЙСТВИЯ с 07.04.2021 по 04.04.2023

ПРОДУКЦИЯ Плиты для дверей из алюминия и поликарбонатов профилей. Выходит по ГОСТ 10108-2005. Серийный выпуск. См. приложение.

ИЗДАТЕЛЬ ООО «Сатурн», ИНН 1650019970. Россия, 423800, Республика Татарстан, г. Набережные Челны, ул. Профсоюзная, д. 90/1, каб. 9, тел. факс: (8552) 77-80-44, 77-80-36, e-mail: sales@stn.com.ru

НА ОСНОВАНИИ Протокола сертификационных испытаний № 17 от 05.04.2021 ИЦ «Земля», г. Москва, ФПС RU.81447.PPO2.00187 от 29.11.2019

ДОПОЛНИТЕЛЬНАЯ ИНФОРМАЦИЯ Сертификат по схеме № 3: Спецификация соответствует ГОСТ Р ИСО 9001:2015 (ISO 9001:2015) для № РОСС RU.СМЗ.К0007 от 05.07.17 от № РОСС RU.ОАТ.ПР.СМЗ.2019. Соответствие на основании технических и сопроводительных документов

ОРГАН ПО СЕРТИФИКАЦИИ ОКОННОЙ И ДВЕРНОЙ ТЕХНИКИ (ОС ОДТ) Россия, 125130, г. Москва, ул. Клары Цеткин, д. 33, тел. факс: (499) 745-04-73, E-mail: info@osodt.com

СЕРТИФИКАТ СООТВЕТСТВИЯ

№ ФПС RU.81447.PPO2.00232

СРОК ДЕЙСТВИЯ с 09.12.2021 по 08.12.2023

ПРОДУКЦИЯ Ручки мод. СТН-0208, СТН-1866, СТН-0707А, СТН-0707, СТН-0707 Б, СТН-0707 С, СТН-2406, СТН-2406-5 для дверей. Серийный выпуск.

ИЗДАТЕЛЬ ООО «Сатурн», ИНН 1650019970. Россия, 423800, Республика Татарстан, г. Набережные Челны, ул. Профсоюзная, д. 90/1, каб. 9, тел. факс: (8552) 77-80-44, 77-80-36, e-mail: sales@stn.com.ru

НА ОСНОВАНИИ Протокола сертификационных испытаний № 57 от 08.11.2021 ИЦ «Земля», г. Москва, ФПС RU.81447.PPO2.00232 от 29.11.2019

ДОПОЛНИТЕЛЬНАЯ ИНФОРМАЦИЯ Сертификат по схеме № 2: Спецификация соответствует ГОСТ Р ИСО 9001:2015 (ISO 9001:2015) для № РОСС RU.МР.СМЗ.02.СМ80435 от 06.07.2020 от № РА.RU.1349480. Соответствие на основании технических и сопроводительных документов

ОРГАН ПО СЕРТИФИКАЦИИ ОКОННОЙ И ДВЕРНОЙ ТЕХНИКИ (ОС ОДТ) Россия, 125130, г. Москва, ул. Клары Цеткин, д. 33, тел. факс: (499) 745-04-73, E-mail: info@osodt.com, www.osodt.com

Federal Agency on Technical Regulation and Metrology (ROSSTANDART)

Interregional Facultative Certification System registered in the Unified register (Registry No. POCC RU. 31141.04ЖШЮ), QUALITY CENTER, OOO (Limited liability company), Agency on certification of Integrated management systems 33, Gvardiyskaya ul., Kazan, Russia, 420073, Tel. (843) 204-22-22, No. RA.RU.1349480

CERTIFICATE OF CONFORMITY

Issued to Saturn, OOO (Limited Liability Company)
Address: room 9, bld. 90/1, Profsoyuznaya ul., Naberezhnye Chelny, Tatarstan, Russia, 423800

THIS CERTIFICATE ASSURES THAT: the quality management system is applicable for development, designing, manufacturing and delivery of door and window furniture, as well as electrical-installation articles, fixing hardware and jigs, fixtures and tools

IT COMPLIES WITH THE REQUIREMENTS OF COST R ISO 9001:2015 (ISO 9001:2015)

The explanation with respect to QMS certification field may be retrieved through consultation with Saturn, OOO

Registration No. POCC RU.MP.CJC.02.CM80435

Date of registration: 06/07/2020 Valid till: 06/07/2023

Certification agency manager: D. R. Sagdeeva

Audit group manager: T. G. Ablaytsov

СЕРТИФИКАТ СООТВЕТСТВИЯ

Выдан в соответствии с требованиями к схеме № 3: Сертификат по ГОСТ Р ИСО 9001:2015 (ISO 9001:2015) для № РОСС RU.МР.СМЗ.02.СМ80435 от 06.07.2020 от № РА.RU.1349480. Соответствие на основании технических и сопроводительных документов

ОРГАН ПО СЕРТИФИКАЦИИ ОКОННОЙ И ДВЕРНОЙ ТЕХНИКИ (ОС ОДТ) Россия, 125130, г. Москва, ул. Клары Цеткин, д. 33, тел. факс: (499) 745-04-73, E-mail: info@osodt.com

Федеральное агентство по техническому регулированию и метрологии (РОССТАНДАРТ)

Межрегиональная система добровольной сертификации зарегистрирована в едином реестре Рег. № POCC RU.31141.04ЖШЮ

Орган по сертификации интегрированных систем менеджмента ООО «ЦЕНТР КАЧЕСТВА» Россия, 420073, г. Казань, ул. Гвардейская, д. 33, тел. факс: (843) 204-22-22, № RA.RU.1349480

НАСТОЯЩИЙ СЕРТИФИКАТ УДОСТОВЕРЯЕТ: систему менеджмента качества применительно к разработке, проектированию, производству и поставке дверной и оконной фурнитуры, электроинструментов, крепежных изделий, средств технологического оснащения

СООТВЕТСТВУЕТ ТРЕБОВАНИЯМ ГОСТ Р ИСО 9001:2015 (ISO 9001:2015)

Регистрационный № POCC RU.MP.CJC.02.CM80435

Дата регистрации: 06.07.2020 Срок действия до: 06.07.2023

Руководитель органа по сертификации: Д.Р. Сагдеева

Руководитель аудиторской группы: Т.Г. Аblaйтсов

Патентная чистота и защита авторства фурнитуры, выпускаемой продукции и соответствие менеджмента качества требованиям международного стандарта ISO 9001.



Более подробно можно ознакомиться с файлами патентов и сертификатов на нашем сайте:
www.stn.com.ru



423800, Россия, Татарстан, г. Набережные Челны,
ул. Профильная, дом 90/1, каб.9

+7 (800) 775-42-57

sales@stn.com.ru
www.stn.com.ru